

# Gebruiks- en montagehandleiding Koelapparaat



Lees **beslist** de gebruiks- en montagehandleiding voordat u uw apparaat plaatst, installeert en in gebruik neemt. Dat is veiliger voor uzelf en u voorkomt schade aan uw apparaat.

# Inhoud

---

<b>Veiligheidsinstructies en waarschuwingen</b> .....	4
<b>Een bijdrage aan de bescherming van het milieu</b> .....	12
<b>Energie besparen</b> .....	13
<b>Beschrijving van het apparaat</b> .....	16
Bij te bestellen accessoires .....	18
<b>Het apparaat in- en uitschakelen</b> .....	19
Bij langdurige afwezigheid .....	20
<b>De juiste temperatuur</b> .....	21
... in de koelzone .....	21
... in het vriesvak.....	21
Temperatuuraanduiding.....	22
Temperatuur instellen .....	22
<b>Het gebruik van de functie Superkoelen</b> .....	23
De functie Superkoelen .....	23
<b>Het wijzigen van instellingen</b> .....	24
Instellingsmodus .....	24
Vergrendeling in-/uitschakelen .....	24
<b>Levensmiddelen in de koelzone bewaren</b> .....	26
Gedeelten met verschillende temperaturen .....	26
Niet geschikt voor de koelzone .....	27
Waar u in de winkel al op moet letten .....	27
Levensmiddelen juist bewaren .....	27
<b>De binnenruimte indelen</b> .....	28
Deurvak/flessenvak verplaatsen.....	28
Flessensteun .....	28
De plateaus verplaatsen .....	28
Anti-geurfilters verplaatsen .....	29
<b>Het invriezen en bewaren van levensmiddelen (afhankelijk van het model)</b> .	30
Het vriesvak.....	30
Wat gebeurt er bij het invriezen van verse levensmiddelen? .....	30
Diepvriesproducten bewaren .....	30
Zelf levensmiddelen invriezen .....	31
Vóór het inruimen .....	32
Het inruimen .....	32
Ca. 24 uur na het inruimen .....	32
Dranken snel koelen .....	33

Accessoires gebruiken .....	33
<b>Ontdooien</b> .....	34
<b>Reiniging en onderhoud</b> .....	36
Opmerkingen over het reinigingsmiddel .....	36
Het apparaat voor reiniging voorbereiden .....	37
Binnenkant en toebehoren reinigen.....	38
Deurdichting reinigen .....	39
Ventilatieopeningen reinigen .....	39
Anti-geurfilters plaatsen / vervangen .....	39
<b>Nuttige tips</b> .....	41
<b>Oorzaken van geluiden</b> .....	47
<b>Service en garantie</b> .....	48
<b>Elektrische aansluiting</b> .....	49
<b>Montage-instructies</b> .....	50
Plaats van opstelling .....	50
Klimaatklasse .....	50
Luchttoevoer en luchtafvoer.....	51
Meubeldeur .....	52
Afmetingen horizontale en verticale tussenruimte .....	52
Gewicht van de meubeldeur .....	53
Montage van grote of gedeelde meubeldeuren .....	53
Vóór het inbouwen van het apparaat .....	54
Had uw oude apparaat een andere scharniertechniek? .....	55
Roestvrijstalen front.....	55
<b>Inbouwmaten</b> .....	56
<b>De openingshoek van de deur van het apparaat verkleinen</b> .....	57
<b>De veerkracht van de deur instellen</b> .....	58
<b>Draairichting van deur veranderen</b> .....	59
De draairichting van de deur van het vriesvak wijzigen .....	61
<b>Het apparaat inbouwen</b> .....	63
Het monteren van de meubeldeur.....	71

## Veiligheidsinstructies en waarschuwingen

Downloaded from [www.vandenborre.be](http://www.vandenborre.be)

Dit apparaat voldoet aan de geldende veiligheidsvoorschriften. Onjuist gebruik echter kan persoonlijk letsel of beschadiging van het apparaat tot gevolg hebben.

Lees deze gebruiks- en montageaanwijzing daarom aandachtig door, voordat u het apparaat in gebruik neemt. In de gebruiks- en montageaanwijzing vindt u belangrijke instructies met betrekking tot inbouw, veiligheid, gebruik en onderhoud.

Miele kan niet aansprakelijk worden gesteld voor schade die is ontstaan doordat de veiligheidsinstructies en waarschuwingen niet in acht zijn genomen.

Bewaar de gebruiks- en montageaanwijzing en geef deze door aan een eventuele volgende eigenaar.

### Verantwoord gebruik

► Dit apparaat is bedoeld voor gebruik in huishoudens of dergelijke, zoals bijvoorbeeld

- in winkels, kantoren en soortgelijke werkomgevingen
- in boerderijen
- door klanten in hotels, motels, bed & breakfast en andere specifieke woonomgevingen.

Dit apparaat mag niet buiten gebruikt worden.

► Dit apparaat is uitsluitend bestemd voor het koelen en bewaren van levensmiddelen, voor het bewaren van diepvriesproducten, voor het invriezen en bewaren van verse levensmiddelen en voor het bereiden van ijs.

Gebruik voor andere doeleinden is ontoelaatbaar en kan gevaarlijk zijn.

# Veiligheidsinstructies en waarschuwingen

---

► Dit apparaat is niet geschikt voor het koelen en bewaren van medicijnen, bloedplasma, laboratoriumpreparaten en andere stoffen en producten die vallen onder de richtlijn voor medische hulpmiddelen. Wordt het apparaat daar wel voor gebruikt, dan kan dat tot kwaliteitsverlies en zelfs tot bederf van de opgeslagen producten leiden. Dit apparaat mag ook niet worden gebruikt in explosiegevoelige ruimtes.

Miele is niet verantwoordelijk voor schade die is ontstaan door gebruik voor andere doeleinden dan hier aangegeven of door een foutieve bediening.

► Personen die op grond van hun fysieke of psychische gesteldheid, hun onervarenheid of gebrek aan kennis van het apparaat niet in staat zijn om het veilig te bedienen, mogen het alleen gebruiken als ze onder toezicht staan.

Ze mogen het apparaat alleen dan zonder toezicht gebruiken, als ze instructies hebben gekregen over het gebruik en de risico's van het gebruik.

## Wanneer er kinderen in huis zijn

► Kinderen onder de acht jaar mogen alleen in de buurt van het apparaat komen als ze constant onder toezicht staan.

► Kinderen vanaf acht jaar mogen het apparaat alleen zonder toezicht gebruiken als ze weten hoe ze dit veilig moeten bedienen. De kinderen moeten zich bewust zijn van de gevaren van een onjuiste bediening.

► Kinderen mogen het apparaat niet zonder toezicht reinigen of onderhouden.

► Houd kinderen in de gaten wanneer deze zich in de buurt van het apparaat bevinden. Laat ze nooit met het apparaat spelen.

► Houd verpakkingsmateriaal zoals plastic buiten het bereik van kinderen in verband met verstikkingsgevaar.

# Veiligheidsinstructies en waarschuwingen

---

## Technische veiligheid

► Het koelsysteem is op lekken gecontroleerd. Het apparaat voldoet aan de desbetreffende veiligheidsvoorschriften en de geldende EU-richtlijnen.

► Dit apparaat bevat het koelmiddel isobutaan (R600a). Dit is een natuurlijk gas dat het milieu weinig belast, maar wel brandbaar is. Het gas is niet schadelijk voor de ozonlaag en versterkt het broeikas-effect niet, maar het gebruik van dit koelmiddel heeft er wel toe geleid dat het apparaat meer lawaai maakt wanneer het aanstaat. Behalve de geluiden van de compressor kunnen er dan in het hele koelsysteem stromingsgeluiden optreden.

Deze effecten zijn helaas niet te vermijden, maar hebben geen negatieve invloed op de capaciteit van het apparaat.

Let er bij het transport en bij de plaatsing van het apparaat op dat er geen onderdelen van het koelsysteem worden beschadigd. Vrijkomend koelmiddel kan oogletsel veroorzaken!

Wordt het koelsysteem toch beschadigd:

- vermijd dan open vuur of andere brandhaarden,
- trek de stekker uit het stopcontact,
- lucht het vertrek waarin het apparaat staat gedurende enkele minuten en
- neem contact op met Miele.

► Hoe meer koelmiddel een koelapparaat bevat, des te groter moet het vertrek zijn waarin dit koelapparaat wordt geplaatst. Wanneer het vertrek te klein is, kan zich bij een eventueel lek een brandbaar mengsel van gas en lucht vormen. Per 11 g koelmiddel moet het vertrek minstens 1 m<sup>3</sup> groot zijn. De hoeveelheid koelmiddel staat op het typeplaatje aan de binnenkant van het apparaat.

## Veiligheidsinstructies en waarschuwingen

---

- ▶ Vergelijk voordat u het apparaat aansluit de aansluitgegevens (zekering, spanning en frequentie) op het typeplaatje met die van het elektriciteitsnet. Deze moeten beslist overeenkomen zodat het apparaat niet beschadigd raakt.  
Raadpleeg bij twijfel een elektricien.
- ▶ De elektrische veiligheid van het apparaat is uitsluitend gegarandeerd, als het wordt aangesloten op een aardingsstelsel dat volgens de geldende voorschriften is geïnstalleerd. Dit fundamentele veiligheidssysteem moet aanwezig zijn. Laat de elektrische installatie bij twijfel door een vakman/vakvrouw inspecteren.
- ▶ Het apparaat kan alleen betrouwbaar en veilig functioneren, als het op het openbare elektriciteitsnet is aangesloten.
- ▶ Wanneer de aansluitkabel is beschadigd, moet deze door een door Miele erkende vakman/vakvrouw worden vervangen om gevaar voor de gebruiker te voorkomen.
- ▶ Meervoudige stopcontacten of verlengsnoeren bieden niet voldoende veiligheid (brandgevaar). Gebruik deze niet voor het aansluiten van het apparaat op het elektriciteitsnet.
- ▶ Wanneer er vocht op onderdelen, die onder spanning staan, of op de elektriciteitskabel komt, kan dat kortsluiting veroorzaken. Gebruik het apparaat daarom niet in ruimtes waar met water wordt gespetterd (bijv. garage, bijkeuken).
- ▶ Dit apparaat mag niet op een niet-stationaire locatie (bijv. op een schip) worden gebruikt.
- ▶ Beschadigingen aan het apparaat kunnen uw veiligheid in gevaar brengen. Controleer het apparaat op zichtbare beschadigingen. Een beschadigd apparaat mag niet in gebruik worden genomen.
- ▶ Gebruik het apparaat alleen als het is ingebouwd zodat een veilige functie is gewaarborgd.
- ▶ Bij installatie-, onderhouds- en reparatiewerkzaamheden moet het apparaat spanningsvrij zijn. Dit is het geval als:

## Veiligheidsinstructies en waarschuwingen

---

Downloaded from [www.vandenborre.be](http://www.vandenborre.be)

- de zekeringen van de elektrische installatie zijn uitgeschakeld of
  - de schroefzekeringen van de elektrische aansluiting er geheel zijn uitgedraaid of
  - de stekker uit het stopcontact is getrokken. Trek daarbij aan de stekker en niet aan de aansluitkabel.
- ▶ Door ondeskundig uitgevoerde installatie-, onderhouds- en reparatiewerkzaamheden kan de gebruiker ernstig gevaar lopen. Installatie-, onderhouds- en reparatiewerkzaamheden mogen alleen door een door Miele geautoriseerde vakman/vakvrouw worden uitgevoerd.
- ▶ Garantieclaims komen te vervallen als het apparaat niet door Miele-technici wordt gerepareerd.
- ▶ Defecte onderdelen mogen alleen door originele Miele-onderdelen worden vervangen. Alleen van deze Miele-onderdelen kunnen wij garanderen, dat zij volledig aan onze veiligheidseisen voldoen.

### Veilig gebruik

- ▶ Het apparaat is voor een bepaalde klimaatklasse (kamertemperatuur) geconstrueerd waarvan de grenzen niet mogen worden overschreden. De klimaatklasse staat aangegeven op het typeplaatje aan de binnenkant van uw apparaat. Een te lage kamertemperatuur heeft tot gevolg dat de compressor langer afslaat, zodat het apparaat de vereiste temperatuur niet kan aanhouden.
- ▶ Zorg dat de ventilatieopeningen niet afgedekt of afgesloten worden. Een goede luchtgeleiding is dan niet meer gewaarborgd. Het energieverbruik neemt toe en schade aan onderdelen kan niet worden uitgesloten.
- ▶ Indien u vet- of oliehoudende levensmiddelen in het apparaat of de deur van het apparaat bewaart, voorkom dan dat evt. vrijkomend vet of olie in aanraking komt met kunststof onderdelen van het apparaat. Hierdoor kunnen spanningsscheuren in de kunststof ontstaan waardoor deze knapt of scheurt.



## Veiligheidsinstructies en waarschuwingen

---

- ▶ Bewaar geen explosieve stoffen en geen producten met brandbare drijfgassen (bijv. spuitbussen) in het apparaat. Door de elektrische onderdelen kunnen explosieve gasmengsels ontsteken en brand of explosies veroorzaken.
- ▶ Gebruik geen elektrische apparaten in dit apparaat, bijv. voor het maken van softijs. Hierdoor kunnen vonken ontstaan, wat leidt tot explosiegevaar.
- ▶ Bewaar geen blikjes en flessen die koolzuurhoudende dranken bevatten of vloeistoffen die kunnen bevriezen in het vriesvak. De blikjes of flessen kunnen uit elkaar springen, u zou zich kunnen verwonden en er zou schade kunnen ontstaan!
- ▶ Haal flessen die u in het vriesvak heeft gelegd om snel te koelen er na maximaal één uur weer uit. Doet u dat niet, dan kunnen ze uit elkaar springen, loopt u het risico zich te verwonden en kan er schade aan het apparaat ontstaan!
- ▶ Raak ingevroren levensmiddelen en metalen onderdelen niet met natte handen aan om letsel aan uw handen te voorkomen.
- ▶ Nuttig ijsblokjes en ijslolly's, vooral waterijsjes, nooit meteen nadat u ze uit het vriesvak heeft gehaald om letsel aan lippen en tong te voorkomen.
- ▶ Vries geheel of gedeeltelijk ontdooide levensmiddelen niet opnieuw in. Gebruik deze levensmiddelen zo snel mogelijk omdat ze anders aan voedingswaarde verliezen en bederven. Als ontdooide levensmiddelen worden gekookt of gebraden kunnen ze wel opnieuw worden ingevroren.
- ▶ Wanneer u levensmiddelen eet die te lang zijn bewaard, loopt u het risico om voedselvergiftiging op te lopen.  
De bewaartijd hangt van vele factoren af, zoals de versheid en kwaliteit van de levensmiddelen en de bewaartemperatuur. Neem de bewaartips en de uiterste houdbaarheidsdatum van de levensmiddelenfabrikanten in acht.

## Veiligheidsinstructies en waarschuwingen

---

► Gebruik uitsluitend Miele-accessoires om te voorkomen dat garantieaanspraken vervallen.

### Reiniging en onderhoud

► Behandel de deurdichting niet met olie of vet om te voorkomen dat deze in de loop van de tijd poreus wordt.

► Gebruik voor het ontdooien en reinigen van het apparaat nooit een stoomreiniger, aangezien stoom in aanraking kan komen met spanningsvoerende delen van het apparaat en zo kortsluiting kan veroorzaken.

► Spitse of scherpe voorwerpen beschadigen de koelelementen waardoor het apparaat niet meer functioneert. Gebruik daarom geen spitse of scherpe voorwerpen, om

- rijp- en ijslagen te verwijderen
- en vastgevroren ijsbakjes en/of vastgevroren levensmiddelen los te wrikken.

► Plaats wanneer u wilt ontdooien nooit elektrische verwarmingsapparaten of kaarsen in het apparaat om te voorkomen dat de kunststof beschadigd raakt.

► Gebruik geen ontdooisprays of andere middelen om te ontdooien. Deze kunnen explosieve gassen vormen, oplosmiddelen of drijfgassen bevatten die de kunststof beschadigen of schadelijk zijn voor de gezondheid.

### Transport

► Het apparaat moet altijd rechtop en in de transportverpakking worden vervoerd.

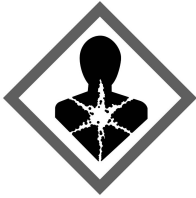
► Het apparaat is erg zwaar. Vraag daarom iemand u te helpen bij het vervoeren van het apparaat, anders bestaat er gevaar voor beschadiging.

## Wat te doen wanneer u het apparaat afdankt

- ▶ Maak het slot onbruikbaar om te voorkomen dat kinderen in het apparaat ingesloten kunnen raken en in levensgevaar komen.
- ▶ Vrijkomend koelmiddel kan oogletsel veroorzaken. Beschadig daarom geen onderdelen van het koelsysteem, bijv. door
  - koelmiddelkanalen van de verdamper open te prikken,
  - buisleidingen om te buigen,
  - coatings af te krabben.

## Symbool op de compressor (afhankelijk van het model)

Deze waarschuwing is alleen voor de recycling van belang. Bij normaal gebruik bestaat er geen gevaar!



- ▶ Het is levensgevaarlijk, de olie in de compressor in te slikken of in te ademen.

# Een bijdrage aan de bescherming van het milieu

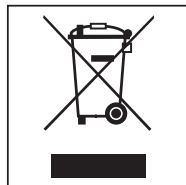
## Verpakkingsmateriaal weg- gooien

De verpakking beschermt het apparaat tegen transportschade. Het verpakkingsmateriaal is uitgekozen met het oog op een zo gering mogelijke belasting van het milieu en de mogelijkheden voor recycling.

Door hergebruik van verpakkingsmateriaal wordt er op grondstoffen bespaard en wordt er minder afval geproduceerd. Uw vakhandelaar neemt de verpakking over het algemeen terug.

## Het afdanken van het apparaat

Oude elektrische en elektronische apparaten bevatten meestal nog waardevolle materialen. Ze bevatten echter ook stoffen, mengsels en onderdelen die nodig zijn geweest om de apparaten goed en veilig te laten functioneren. Wanneer u uw oude apparaat bij het gewone afval doet of er op een andere manier niet goed mee omgaat, kunnen deze stoffen schadelijk zijn voor de gezondheid en het milieu. Doe uw oude apparaat daarom nooit bij het gewone huisafval.



Lever het in bij een gemeentelijk inzameldepot voor elektrische en elektronische apparatuur, bij uw vakhandelaar of bij Miele. U bent wettelijk zelf verantwoordelijk voor het wissen van eventuele persoonlijke gegevens op het af te danken apparaat.

Let erop dat de buisleidingen van uw apparaat niet worden beschadigd, totdat het op vakkundige en milieuvriendelijke wijze wordt verschroot. Alleen dan kunt u er zeker van zijn dat de koelmiddelen in het koelsysteem en de olie in de compressor niet in het milieu terechtkomen.

Het afgedankte apparaat moet tot die tijd buiten het bereik van kinderen worden opgeslagen. Zie voor meer informatie hierover het hoofdstuk: "Veiligheidsinstructies en waarschuwingen" van de gebruiksaanwijzing.

	<b>Normaal energieverbruik</b>	<b>Te hoog energieverbruik</b>
<b>Plaatsing en onderhoud</b>	In goed geventileerde ruimtes.	In gesloten, niet geventileerde ruimtes.
	Niet direct blootgesteld aan zonnestralen.	Direct blootgesteld aan zonnestralen.
	Niet naast een warmtebron (verwarming, fornuis).	Naast een warmtebron (verwarming, fornuis)
	Bij een ideale omgevings-temperatuur van ca. 20 °C.	Bij een hoge omgevingstemperatuur vanaf 25 °C.
	Dek ventilatieroosters niet af en maak ze regelmatig stofvrij.	Als ventilatieroosters zijn afgedekt of vol zitten met stof.
<b>Temperatuurinstelling</b>	Koelzone: 4 tot 5 °C	Hoe lager de temperatuur, des te hoger het energieverbruik!
	Vriesvak: -18 °C	

# Energie besparen

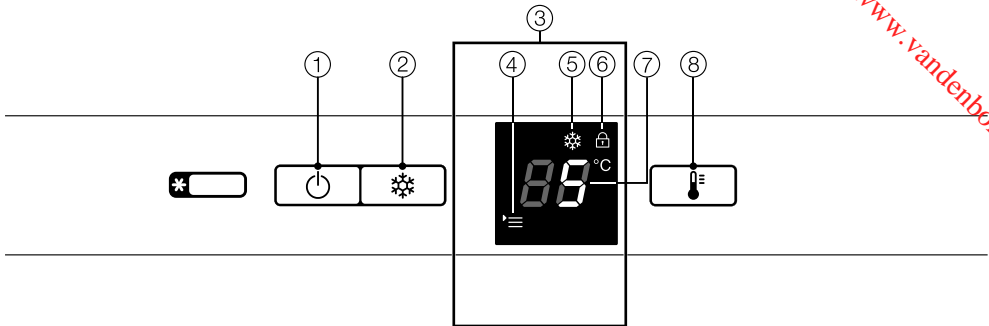
Downloaded from [www.vandenborre.be](http://www.vandenborre.be)

	<b>Normaal energieverbruik</b>	<b>Te hoog energieverbruik</b>
<b>Gebruik</b>	Plaats de laden, plateaus en vakken zoals bij levering.	
	Open de deur alleen indien dat nodig is en zo kort mogelijk. Leg de levensmiddelen bij het inruimen meteen op de goede plek.	De deur vaak en lang openen betekent koudeverlies en instroom van warme lucht in het apparaat. Het apparaat gaat koelen. De compressor moet langer werken.
	Neem een koeltas mee als u gaat winkelen en zet uw levensmiddelen snel in het apparaat. Zet voedingsmiddelen die u uit het apparaat heeft gehaald zo snel mogelijk weer terug, voordat ze te veel opwarmen. Laat warme gerechten en dranken eerst buiten het apparaat afkoelen.	Als levensmiddelen nog warm of op omgevingstemperatuur zijn wanneer ze in het apparaat worden gelegd, ontstaat er warme lucht in het apparaat. Het apparaat gaat koelen. De compressor moet langer werken.
	Leg de levensmiddelen alleen afgedekt of verpakt in het apparaat.	Wanneer vloeibare stoffen in de koelzone condenseren, neemt de koelcapaciteit af.
	Leg ingevroren levensmiddelen in de koelzone wanneer ze moeten ontdooien.	
	Zorg ervoor dat vakken en laden niet te zwaar worden beladen, zodat de lucht kan circuleren.	Als de luchtcirculatie afneemt, wordt de koelcapaciteit minder.

	<b>Normaal energieverbruik</b>	<b>Te hoog energieverbruik</b>
<b>Ontdooien</b>	Ontdooi het vriesvak wanneer er een ijslaag van maximaal 0,5 cm in zit.	Een ijslaag bemoeilijkt het invriezen en bewaren van levensmiddelen.

# Beschrijving van het apparaat

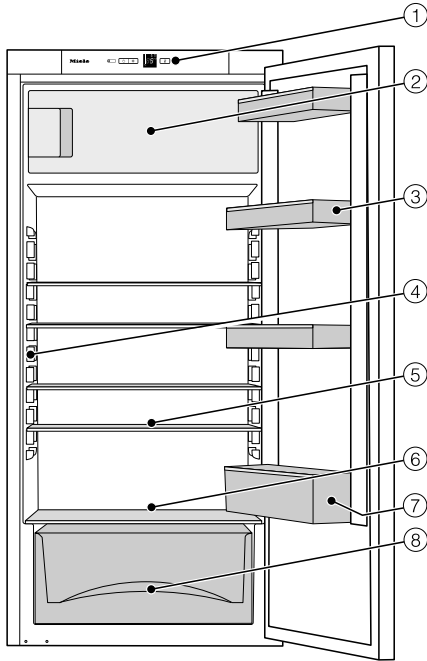
## Bedieningspaneel



- ① Aan/Uit-toets
- ② Toets Superkoelen
- ③ Display
- ④ Menu - symbool  
(Instellingsmodus:  
Vergrendeling in- / uitschakelen)
- ⑤ Symbool Superkoelen
- ⑥ Vergrendelingssymbool
- ⑦ Temperatuuraanduiding
- ⑧ Temperatuurtoets



# Beschrijving van het apparaat



- ① Bedieningspaneel
- ② Vriesvak  
(voor zover bij dit model horen)
- ③ Eierhouder / deurvak
- ④ Binnenverlichting
- ⑤ Plateau
- ⑥ Gootje voor het dooiwater en afvoer-  
opening voor het dooiwater
- ⑦ Deurvak voor flessen
- ⑧ Groente- en fruitlade (afhankelijk van  
het model)

Schematische afbeelding

# Beschrijving van het apparaat

## Bij te bestellen accessoires

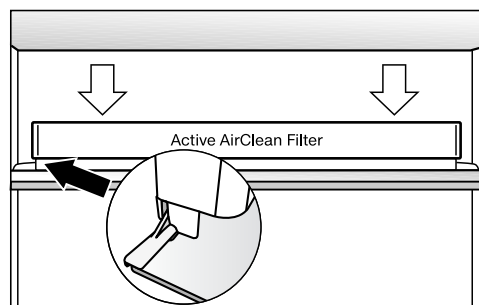
Miele heeft speciaal voor dit apparaat handige accessoires en reinigings- en onderhoudsmiddelen in het assortiment.

### Universeel microvezeldoekje

Het microvezeldoekje is handig bij het verwijderen van vingerafdrukken en ander licht vuil op roestvrijstalen fronten, panelen, ramen, meubels enz.

### Anti-geurfilters met houder KKF-FF (Active AirClean)

De anti-geurfilters neutraliseren onaangename geuren in de koelzone en zorgen zo voor een betere luchtkwaliteit.

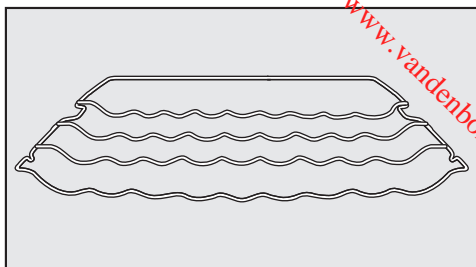


De houder van de anti-geurfilters wordt op de beschermlijst aan de achterkant van het plateau geplaatst en kan willekeurig verplaatst worden.

### Anti-geurfilters met houder KKF-RF (Active AirClean) vervangen

U kunt bij Miele vervangende filters (Active AirClean) verkrijgen die in deze houder passen. Wij adviseren, de anti-geurfilters om de 6 maanden te vervangen.

## Flessenrek



Flessen kunt u op het flessenrek in de koelzone leggen. Daarmee bespaart u ruimte.

Het flessenrek kan op verschillende manieren in de koelzone worden geplaatst.

### Tweedelig plateau

Dit plateau bestaat uit twee delen waarvan het voorste gedeelte onder het achterste gedeelte kan worden geschoven. Wanneer u hoge producten in het apparaat wilt plaatsen, bijv. flessen, kunt u hiervan gebruik maken.

Bij te bestellen accessoires kunt u bij Miele (zie achterin deze gebruiksaanwijzing), in de webshop van Miele of bij de Miele-vakhandelaar verkrijgen.

## Vóór het eerste gebruik

### Verpakkingsmateriaal

- Verwijder al het verpakkingsmateriaal uit het apparaat.

### Beschermfolie

De roestvrijstalen lijsten aan de plateaus en de deurvakken zijn tijdens het transport van een beschermfolie voorzien.

- Trek deze folie van de roestvrijstalen lijsten en panelen af.

### Reiniging

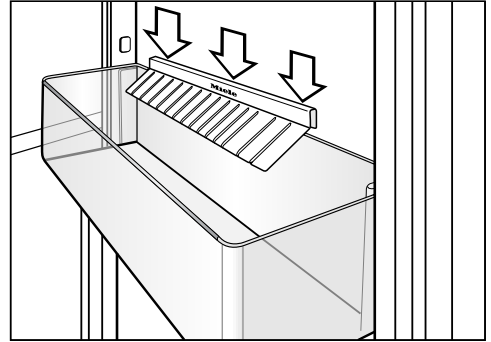
Neem daarbij de aanwijzingen uit het hoofdstuk "Reiniging en onderhoud" in acht.

- Reinig de binnenkant van het apparaat en de accessoires.

## Accessoires

### - Flessensteun

De flessensteun wordt in het deurvak voor flessen geplaatst. Flessen staan steviger wanneer u de deur van het apparaat opent en sluit.



- Plaats de flessensteun in het midden van de achterkant van het deurvak voor flessen.

# Het apparaat in- en uitschakelen

## Apparaat inschakelen



- Druk op de Aan/Uit-toets.

De temperatuuraanduiding geeft de gewenste temperatuur aan. Het apparaat begint te koelen. Wanneer de deur wordt geopend, gaat de binnenverlichting aan.

Voordat u voor de eerste keer levensmiddelen in het apparaat legt, kunt u het apparaat het beste een paar uur laten voorcoelen.

## Het apparaat uitschakelen



- Druk op de Aan-/Uit-toets totdat het display uit gaat.  
Is dat niet mogelijk, dan is de vergrendeling ingeschakeld (zie hoofdstuk: "Het wijzigen van instellingen", paragraaf: "Vergrendeling in-/uitschakelen").

De binnenverlichting gaat uit. De koeling wordt uitgeschakeld.

## Bij langdurige afwezigheid

⚠ Als het apparaat bij langdurige afwezigheid wordt uitgeschakeld, maar niet gereinigd, bestaat er gevaar voor schimmelvorming als de deur van het apparaat gesloten blijft. Reinig het apparaat.

Wanneer u het apparaat langere tijd niet gebruikt, neemt u de volgende stappen:

- schakel het apparaat uit,
- trek de stekker uit het stopcontact of schakel de zekering van de huisinstallatie uit,
- ontdooi het vriesvak,
- reinig het apparaat en
- laat de deur openstaan om het apparaat te luchten en te voorkomen dat er geurtjes ontstaan.

Voor het bewaren van levensmiddelen is de juiste temperatuurinstelling heel belangrijk. Door micro-organismen bederven levensmiddelen heel snel, wat door de juiste bewaar temperatuur kan worden verhinderd of kan worden vertraagd. De temperatuur heeft invloed op de snelheid waarmee micro-organismen groeien. Met dalende temperatuur worden deze processen vertraagd.

De temperatuur in het apparaat stijgt als,

- u vaak en gedurende lange tijd de deur van het apparaat opent,
- er meer levensmiddelen worden opgeslagen,
- de temperatuur van de levensmiddelen die in het apparaat gelegd zijn hoger is,
- de omgevingstemperatuur hoger is. Het apparaat is geconstrueerd voor een bepaalde klimaatklasse. Een klimaatklasse is een temperatuurbereik waar de kamertemperatuur niet boven of onder mag liggen.

## . . . in de koelzone

Voor de koelzone adviseren wij een koeltemperatuur van **4 °C**.

## . . . in het vriesvak

Om verse levensmiddelen in te vriezen en om levensmiddelen lange tijd te bewaren is een temperatuur nodig van **-18 °C**. Bij deze temperatuur is de groei van micro-organismen vrijwel uitgesloten. Zodra de temperatuur stijgt tot boven **-10 °C**, begint de ontbinding door micro-organismen en zijn de levensmiddelen minder lang houdbaar. Daarom mogen geheel of gedeeltelijk ontdooide levensmiddelen pas opnieuw worden ingevroren nadat ze eerst zijn verwerkt (koken of braden). De meeste micro-organismen worden door de hoge temperaturen vernietigd.

# De juiste temperatuur

## Temperatuuraanduiding

De temperatuuraanduiding op het bedieningspaneel geeft altijd de **gewenste** temperatuur van de koelzone aan.

## Temperatuur instellen

Wanneer de deur van het apparaat vaak wordt geopend, wanneer er veel levensmiddelen ineens in de koelkast worden gelegd of wanneer de omgevingstemperatuur hoog is, adviseren wij een temperatuur van tussen de **3 °C en 5 °C**.

De temperatuur is instelbaar van 9 °C tot en met 1 °C.

Hoe hoger resp. lager de temperatuur in de koelzone is, des te hoger resp. lager is de temperatuur in het vriesvak.



- Druk zo vaak op de temperatuurtoets, totdat de gewenste temperatuur in de temperatuuraanduiding verschijnt.

Wanneer u voor het eerst op de toets drukt, knippert die temperatuurwaarde die het laatst is ingesteld.

Blijft u op de toets drukken, dan verandert de temperatuurwaarde voortdurend: als 9 °C bereikt is, wordt weer met 1 °C begonnen.

De nieuw gekozen temperatuurwaarde wordt na een tijdje automatisch overgenomen en verschijnt in het display.

De temperatuur in de koelkast stelt zich nu langzaam op deze nieuwe temperatuurwaarde in.

In het vriesvak wordt de temperatuur dan gemiddeld ca. **-18 °C**.

## De functie Superkoelen

Met de functie Superkoelen wordt de koelzone zeer snel tot de koudste waarde afgekoeld (afhankelijk van de omgevingstemperatuur).

De functie Superkoelen is met name aan te bevelen als u grote hoeveelheden verse levensmiddelen of dranken snel wenst af te koelen.

### Superkoelen inschakelen



- Druk op de toets Superkoelen.

Het symbool Superkoelen ☼ gaat branden. De temperatuur in de koelzone daalt en de koelcapaciteit is nu maximaal.

### Superkoelen uitschakelen

De functie Superkoelen wordt automatisch na ca. 12 uur uitgeschakeld. Het symbool Superkoelen ☼ dooft en de koelcapaciteit is weer normaal.

Om energie te besparen kunt u de functie Superkoelen zelf uitschakelen zodra de levensmiddelen of dranken koel genoeg zijn.



- Druk op de toets Superkoelen. Het symbool Superkoelen ☼ gaat uit.

De koelcapaciteit van het apparaat is weer normaal.

# Het wijzigen van instellingen

## Instellingsmodus

In de instellingsmodus kunt u de vergrendeling in- en uitschakelen.

Vergrendeling in-/uitschakelen	⌂
--------------------------------	---

De instellingsmodus wordt in het display met menu-symbool '≡ aangegeven.

Hoe u de **vergrendeling in- en uitschakelt**, wordt hieronder beschreven.

### Vergrendeling in-/uitschakelen

Met de vergrendeling kunt u voorkomen dat het apparaat per ongeluk wordt uitgeschakeld:

#### – Het inschakelen van de vergrendeling



- Druk ca. 5 seconden op de toets Superkoelen.

Menusymbool '≡ gaat branden en in het display knippert ⌂. De instellingsmodus is nu geactiveerd.



- Druk nu kort op de toets Superkoelen, om de vergrendelingsfunctie op te roepen.

In het display verschijnt ⌂.



- Druk kort op de toets Superkoelen om de vergrendeling in te schakelen.

Het vergrendelingssymbool  brandt.




- Druk op de Aan/Uit-toets om de instellingsmodus te verlaten.

In het display verschijnt de temperatuur.

#### – Het uitschakelen van de vergrendeling



- Druk ca. 5 seconden op de toets Superkoelen.

Vergrendelingssymbool  en menusymbool '≡ gaan branden en in het display knippert ⌂.

De instellingsmodus is nu geactiveerd.






- Druk nu kort op de toets Superkoelen, om de vergrendelingsfunctie op te roepen.

In het display verschijnt  $\epsilon$ .



- Druk nu kort op de toets Superkoelen om de vergrendeling uit te schakelen.

Vergrendelingsymbool  gaat uit.



- Druk op de Aan/Uit-toets om de instellingsmodus te verlaten.

In het display verschijnt weer de temperatuur die in de koelzone heerst.

# Levensmiddelen in de koelzone bewaren



**Gevaar voor explosie!**

Bewaar geen explosieve stoffen en geen producten met brandbare drijfgassen (bijv. spuitbussen) in het apparaat.



Indien u vet- of oliehoudende levensmiddelen in het apparaat of de deur van het apparaat bewaart, kunnen spanningsscheuren in de kunststof ontstaan waardoor deze knapt of scheurt.

Voorkom, dat vet of olie in aanraking komt met kunststof onderdelen.

## Gedeelten met verschillende temperaturen

Door de natuurlijke luchtcirculatie ontstaan er verschillende temperaturen in de koelzone.

De koude, zware lucht daalt naar het onderste gedeelte van de koelzone. Maak gebruik van de verschillende koudesones als u levensmiddelen bewaart!

Leg de levensmiddelen niet te dicht op elkaar, zodat de lucht goed kan circuleren.

De levensmiddelen mogen de achterwand van de koelzone niet aanraken. Anders kunnen ze aan de achterwand vastvriezen.

## Warmste gedeelte

Het minst koele gedeelte in de koelkast / koelzone bevindt zich helemaal bovenin tegen de deur. Gebruik dit gedeelte voor het opslaan van boter zodat deze smeerbaar blijft en voor kaas zodat deze zijn aroma niet verliest.

## Koudste gedeelte

Het koudste gedeelte in de koelzone bevindt zich direct boven de groentefruitvakken en aan de achterwand.

Gebruik deze gedeelten voor alle levensmiddelen die niet lang houdbaar zijn, zoals:

- vis, vlees, gevogelte,
- worst, kant-en-klaar-gerechten,
- levensmiddelen waar eieren of room in zitten,
- alle soorten deeg,
- melkproducten,
- in folie verpakte, voorgesneden groente en in het algemeen alle verse groenten waarvan de houdbaarheidsdatum alleen geldt bij een temperatuur van minstens 4 °C.

## Niet geschikt voor de koelzone

Koudegevoelige levensmiddelen zijn niet geschikt om bij temperaturen onder de 5 °C te worden bewaard. Te lage temperaturen kunnen een negatieve invloed hebben op de smaak, het vitaminegehalte, het uiterlijk en de consistentie van deze levensmiddelen.

Tot de koudegevoelige levensmiddelen behoren onder andere:

- ananas, avocado's, bananen, granaatappels, mango's, meloenen, papaja's, passievruchten, citrusvruchten (zoals citroenen, sinaasappelen, mandarijntjes, grapefruit),
- fruit dat nog verder moet rijpen,
- aubergines, komkommers, aardappels, paprika, tomaten, courgettes,
- harde kazen (zoals parmezaan en bergkaas).

## Waar u in de winkel al op moet letten

Het belangrijkste voor een lange bewaartijd is de versheid van de levensmiddelen op het ogenblik waarop ze in de koelkast worden gelegd. Deze versheid is beslissend voor de bewaartijd. Let ook op de houdbaarheidsdatum en op de juiste bewaartemperatuur. De koelketen mag niet worden onderbroken. Zorg er bijv. voor dat de levensmiddelen niet te lang in de warme auto liggen.

**Tip:** Neem een koeltas mee als u boodschappen doet en leg de levensmiddelen bij thuiskomst snel in het apparaat.

## Levensmiddelen juist bewaren

Bewaar levensmiddelen in de koelzone **alleen afgedekt of verpakt**. Zo voorkomt u dat er luchtjes van levensmiddelen vrijkomen en op andere levensmiddelen worden overgedragen. Tevens voorkomt u dat de levensmiddelen uitdrogen en dat mogelijk aanwezige bacteriën zich verspreiden. Dit geldt vooral voor dierlijke levensmiddelen.

Ook als u de juiste temperatuur instelt en het apparaat regelmatig reinigt, blijven de levensmiddelen langer houdbaar.

### Groente en fruit

Groente en fruit kunnen wel onverpakt in de groente- en fruitlade worden bewaard.

### Eiwitrijke levensmiddelen

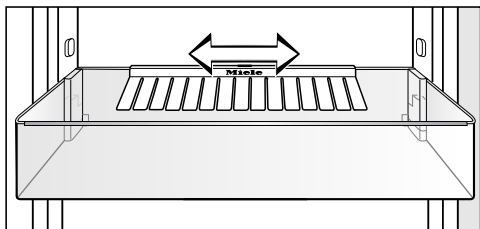
Houd er rekening mee dat eiwitrijke levensmiddelen sneller bederven. Zo bederven schaal- en schelpdieren dus sneller dan vis, en vis bederft weer sneller dan vlees.

## De binnenruimte indelen

### Deurvak/flessenvak verplaatsen

- Schuif het deurvak/flessenvak naar boven en haal het eruit.
- Zet het deurvak/flessenvak er op de gewenste plaats weer in. Zorg er daarbij voor dat het goed vastklikt.

### Flessensteun



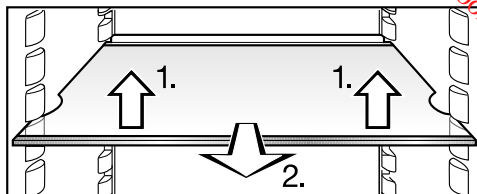
De flessensteun kunt u naar rechts of links verschuiven, waardoor er meer ruimte komt voor pakken drank.

Wanneer u de flessensteun goed wilt schoonmaken, adviseren wij u om deze er helemaal uit te halen:

- Schuif het flessenvak naar boven en haal het eruit.
- Trek de flessensteun van de achterkant van het deurvak af.

### De plateaus verplaatsen

De plateaus kunt u in hoogte verstellen als u producten van verschillende hoogte in het apparaat wilt bewaren.



- Til het plateau vooraan iets op. Trek het naar voren. Til het met de uitsparing over de plateauribben heen. Verplaats het naar boven of naar beneden.

De opstaande rand die aan de beschermlijst aan de achterkant van het plateau zit moet naar boven wijzen, zodat de levensmiddelen niet met de achterwand in aanraking kunnen komen en eraan vastvriezen.

Met stopjes wordt voorkomen dat de plateaus er per ongeluk uit worden getrokken.

## Anti-geurfilters verplaatsen

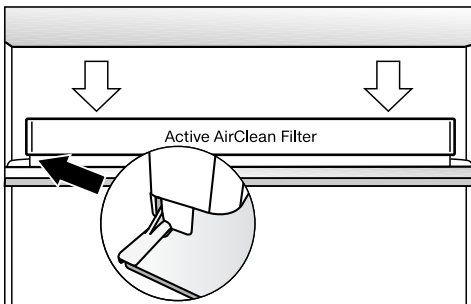
De anti-geurfilters met houder KKF-FF (Active AirClean) zijn als accessoire bij te bestellen (zie "Accessoires - Bij te bestellen accessoires").

Let bij sterk geurende levensmiddelen (bijv. heel kruidige kaas) op het volgende:

- Plaats de houder met de anti-geurfilters op het plateau, waarop u deze levensmiddelen legt.
- Vervang de anti-geurfilters desgewenst eerder.
- Plaats nog meer anti-geurfilters (met houder) in het apparaat (zie "Accessoires - Bij te bestellen accessoires").

De houder voor de anti-geurfilters zit op de beschermlijst aan de achterkant van het plateau.

- Als u de anti-geurfilters wilt verplaatsen, trekt u de houder omhoog en neemt hem van de beschermlijst.



- Plaats de houder op de beschermlijst van het gewenste plateau.

# Het invriezen en bewaren van levensmiddelen (afhankelijk van het model)

## Het vriesvak

Beschikt uw koelkast over een vriesvak, gebruik het dan voor

- het bewaren van diepvriesproducten,
- het bereiden van ijsblokjes en ijs,
- het invriezen van kleinere hoeveelheden levensmiddelen.

Er kan maximaal 2 kg per 24 uur worden ingevroren.

## Wat gebeurt er bij het invriezen van verse levensmiddelen?

Verse levensmiddelen moeten zo snel mogelijk tot in de kern worden ingevroren. Alleen zo blijven voedingswaarde, vitaminen, vorm en smaak behouden.

Hoe langzamer de levensmiddelen invriezen, des te meer vocht komt er uit iedere cel vrij. Dit vocht komt in de tussenruimten terecht. De cellen gaan krimpen. Wanneer de levensmiddelen ontdooien komt slechts een deel van het vocht dat eerder vrijkwam in de cellen terug. Praktisch betekent dit dat de levensmiddelen veel vocht verliezen. Dat ziet u aan de grote waterplas die zich om de levensmiddelen vormt wanneer deze ontdooien.


Wanneer de levensmiddelen snel helemaal invriezen, heeft het vocht minder tijd om uit de cellen vrij te komen en in de tussenruimten terecht te komen. De cellen krimpen veel minder. Wanneer de levensmiddelen ontdooien kan de kleine hoeveelheid vocht die vrijgekomen is naar de cellen terugkeren. Dat betekent

dat de levensmiddelen weinig vocht verliezen en dat zich slechts een kleine waterplas om de levensmiddelen vormt.

## Diepvriesproducten bewaren

Wilt u diepvriesproducten bewaren, controleer dan al tijdens de aankoop in de winkel:

- de verpakking op beschadigingen,
  - de houdbaarheidsdatum en
  - de temperatuur van de diepvrieskist in de winkel. Als deze hoger is dan  $-18\text{ }^{\circ}\text{C}$ , zijn de diepvriesproducten niet zo lang houdbaar.
- Koop diepvriesproducten pas als u de andere boodschappen al heeft gedaan en neem ze mee in krantenpapier of in een koeltas.
  - Leg de diepvriesproducten thuis direct in het apparaat.

 Vries geheel of gedeeltelijk ontdooide levensmiddelen niet opnieuw in. Pas nadat u deze levensmiddelen heeft gekookt of gebraden, kunt u ze opnieuw invriezen.

# Het invriezen en bewaren van levensmiddelen (afhankelijk van het model)

## Zelf levensmiddelen invriezen

Vries uitsluitend verse levensmiddelen in perfecte staat in!

### Houd bij het invriezen rekening met het volgende

- De volgende levensmiddelen zijn **geschikt om in te vriezen**:  
vers vlees, gevogelte, wild, vis, groenten, kruiden, onbewerkt fruit, zuivelproducten, bakproducten, voedselresten, eigeel, eiwit en talrijke kant-en-klaarproducten.
- De volgende levensmiddelen zijn **niet geschikt om in te vriezen**:  
wijn druiven, bladsalade, radijsjes, rammenas, zure room, mayonaise, volledige eieren in de schaal, uien, hele onbewerkte appels en peren.
- Om kleur, smaak, aroma en vitamine C te behouden kunt u groenten en fruit het beste voor het invriezen blancheren. Breng daartoe een pan water aan de kook, leg het voedsel daar per portie in, laat het er 2-3 minuten in liggen, haal het eruit, laat het snel in koud water afkoelen en laat het uitlekken.
- Mager vlees is beter geschikt om te worden ingevroren dan vet vlees en het kan aanmerkelijk langer worden bewaard.
- Leg tussen koteletten, biefstukjes, schnitzels enz. telkens een stukje huishoudfolie om te voorkomen dat stukken vlees aan elkaar vastvriezen.
- Kruid en zout verse levensmiddelen en geblancheerde groente voor het invriezen niet. Kruid en zout reeds

bereide gerechten voor het invriezen slechts licht. Sommige kruiden veranderen de smaakintensiteit van de gerechten.

- Laat warme gerechten en dranken eerst buiten het apparaat afkoelen om te voorkomen dat reeds ingevroren levensmiddelen beginnen te ontdooien en het energieverbruik stijgt.

### Verpakken

- Vries levensmiddelen per portie in.

### Geschikte verpakking

- Kunststof folie
- Vershoudfolie
- Aluminiumfolie
- Diepvriesbakjes

### Ongeschikte verpakking

- Pakpapier
- Perkamentpapier
- Cellofaan
- Vuilniszakken
- Gebruikte plastic tassen
- Druk de lucht uit de verpakking.
- Sluit de verpakking met
  - rubberen ringen
  - kunststof klemmen
  - touw of
  - koudebestendig plakband.

**Tip:** Zakken en diepvrieszakken van polyethyleen kunt u ook met een sealapparaat afsluiten.

# Het invriezen en bewaren van levensmiddelen (afhankelijk van het model)

- Doe een sticker op de verpakking met inhoud en invriesdatum.

## Vóór het inruimen

- Zet ca. 4 uur vóór het inruimen de temperatuur op maximaal 4 °C.

De levensmiddelen die al zijn ingevroren krijgen zo een koudereserve.

## Het inruimen

Leg in te vriezen levensmiddelen niet tegen reeds ingevroren levensmiddelen om te voorkomen dat de laatste gaan ontdooien.

- Zorg ervoor dat het materiaal waarin de in te vriezen levensmiddelen zijn verpakt droog is, zodat ze niet aan elkaar of aan de bodem van de diepvriesladen vastvriezen.
- Leg de in te vriezen producten over de hele breedte op de bodem van het vriesvak of tegen de zijwanden, zodat ze zo snel mogelijk tot in de kern worden ingevroren.

## Ca. 24 uur na het inruimen

Het invriezen is voltooid.

- Zet de temperatuur weer op de gewenste waarde. Wij adviseren een koeltemperatuur van 4 °C.

## Bewaartijd van ingevroren levensmiddelen

Zelfs als de voorgeschreven temperatuur van -18 °C aangehouden wordt, is de houdbaarheid van levensmiddelen heel verschillend. Ook in ingevroren producten vinden sterk vertraagde afbraakprocessen plaats. Door zuurstof in de lucht kan bijv. vet ranzig worden. Mager vlees kan daarom ca. dubbel zo lang bewaard worden als vet vlees.

De genoemde bewaartijden zijn richtwaarden voor de bewaartijd van verschillende soorten levensmiddelen in de diepvrieszone.

Soort levensmiddelen	Bewaartijd (maanden)
Consumptie-ijs	2 tot 6
Brood, bakwaren	2 tot 6
Kaas	2 tot 4
Vis, vet	1 tot 2
Vis, mager	1 tot 5
Worst, ham	1 tot 3
Wild, varkensvlees	1 tot 12
Gevogelte, rundvlees	2 tot 10
Groente, fruit	6 tot 18
Kruiden	6 tot 10

Bij de in de handel verkrijgbare diepvriesproducten is de op de verpakking aangegeven uiterste houdbaarheidsdatum beslissend.



# Het invriezen en bewaren van levensmiddelen (afhankelijk van het model)

## Diepvriesproducten ontdooien

U kunt diepvriesproducten ontdooien

- in de magnetron,
- in de oven met de functie "Hetelucht" of "Ontdooien",
- bij kamertemperatuur,
- in de koelzone (de koude die daarbij vrijkomt, kan voor het koelen van de andere levensmiddelen worden gebruikt),
- in de stoomoven.

**Platte stukken vlees en vis** kunnen gedeeltelijk ontdooid in een hete braadpan worden gelegd.

**Hompen vlees en vis** zoals gehakt, kip en visfilet kunnen het beste worden ontdooid als ze niet tegen andere levensmiddelen aankomen. Het vrijgekomen vocht moet worden opgevangen en zorgvuldig worden verwijderd.

**Fruit** kan bij kamertemperatuur zowel in de verpakking als ook in een afgedekte schaal worden ontdooid.

**Groenten** kunnen over het algemeen in bevroren toestand in het kokende water worden gedaan of in heet vet worden gestoofd. Door de veranderde celstructuur is de bereidingstijd iets korter dan bij verse groenten.

⚠ Vries geheel of gedeeltelijk ontdooid levensmiddelen niet opnieuw in. Pas nadat u deze levensmiddelen heeft gekookt of gebraden, kunt u ze opnieuw invriezen.

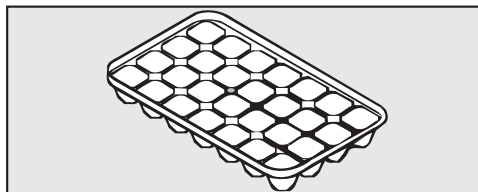
## Dranken snel koelen

- Om dranken snel te koelen, schakelt u de functie "Superkoelen" in.

Als u flessen snel in het vriesvak wilt koelen, dient u ze **uiterlijk na één uur** weer uit het vriesvak te halen. Anders kunnen ze ontploffen.

## Accessoires gebruiken

### Het bereiden van ijsblokjes



- Vul het bakje voor ijsblokjes voor driekwart met water. Zet het bakje op de bodem van het vriesvak.
- Wanneer een bakje is vastgevroren, gebruik dan een stomp voorwerp, bijv. een lepelsteel om het los te maken.

**Tip:** Houd het bakje even onder stromend water, dan laten de ijsblokjes gemakkelijk los.


# Ontdooien

## Koelzone

De koelzone wordt automatisch ontdooid.

Terwijl de compressor in werking is, kunnen zich op de achterwand van de koelzone rijp en waterdruppels vormen. Deze hoeft u niet te verwijderen, want ze verdampen automatisch door de warmte van de compressor.

Het dooiwater loopt via het gootje voor het dooiwater en via de afvoeropening voor het dooiwater in het verdampings-systeem aan de achterkant van het apparaat.

 Het dooiwater moet altijd probleemloos afgevoerd kunnen worden.

Houd het gootje en de afvoeropening voor het dooiwater schoon.

## Vriesvak

Het vriesvak ontdooit niet automatisch, daar de ingevroren levensmiddelen niet mogen ontdooien.

Bij normale werking zetten er zich na verloop van tijd rijp en ijs in het vriesvak af, bijv. op de binnenwanden. Er vormt zich meer ijs en rijp als:


- de deur van het vriesvak vaak en/of vrij lange tijd open is geweest.
- grote hoeveelheden verse levensmiddelen zijn ingevroren,
- de luchtvochtigheid in de ruimte hoger is geworden.

Wanneer er een dikke ijslaag is gevormd, gaat de deur van het vriesvak niet meer goed dicht. Bovendien gaat de vriescapaciteit achteruit en stijgt het energieverbruik.

- Ontdooi het vriesvak van tijd tot tijd, echter in ieder geval zodra zich een ca. 0,5 cm dikke ijslaag heeft gevormd.

Maak gebruik van de gelegenheid om te ontdooien, wanneer

- er weinig of geen ingevroren levensmiddelen in het vriesvak liggen
- en de luchtvochtigheid en de temperatuur in het vertrek laag zijn.

 Zorg er bij het ontdooien voor dat u de vriesplaat niet beschadigt. Anders werkt het apparaat niet meer. Krab de rijp- en ijslagen er niet af en gebruik geen puntige of scherpe voorwerpen.


## Vóór het ontdooien


- Neem de ingevroren levensmiddelen uit het apparaat en wikkel ze in verschillende lagen krantenpapier of dekens.


**Tip:** U kunt de levensmiddelen ook in koeltassen bewaren.


- Bewaar de ingevroren levensmiddelen op een koele plaats, totdat het vriesvak weer klaar is voor gebruik.

### Het ontdooien

 Hoe langer de ingevroren levensmiddelen bij kamertemperatuur worden bewaard, hoe korter ze houdbaar zijn.  
Handel het ontdooien zo snel mogelijk af.

 De stoom van een stoomreiniger kan in aanraking komen met delen van het apparaat die onder spanning staan en zo kortsluiting veroorzaken. Gebruik geen stoomreiniger voor het ontdooien.

 Plaats wanneer u wilt ontdooien nooit elektrische verwarmingsapparaten of kaarsen in het apparaat, omdat daardoor de kunststof beschadigd kan raken.


 Gebruik geen ontdooisprays of andere middelen om te ontdooien. Deze kunnen explosieve gassen vormen, oplosmiddelen of drijfgassen bevatten die de kunststof beschadigen of schadelijk zijn voor de gezondheid.

- Schakel het apparaat uit.
- Trek de stekker uit het stopcontact of schakel de zekering van de huisinstallatie uit.

- Laat de deur van het vriesvak open.

U kunt het ontdooien versnellen door een pannetje op een onderzetter met heet (niet kokend) water in het vriesvak te zetten. In dat geval moet de deur bij het ontdooien gesloten blijven, zodat de warmte niet vrij kan komen.

- Haal de stukjes ijs die zijn losgeraakt uit het apparaat.


 Zorg ervoor dat er geen water in het keukenmeubel terechtkomt.


- Neem het dooiwater met een spons of doek op, eventueel meer dan één keer.

### Na het ontdooien

- Reinig en droog het vriesvak. Er mag geen reinigingswater in de afvoeropening voor het dooiwater terechtkomen.
- Sluit het apparaat weer aan en schakel het weer in.
- Leg de ingevroren levensmiddelen weer terug in het vriesvak, zodra de temperatuur laag genoeg is.

# Reiniging en onderhoud

 Zorg ervoor dat er geen water komt in de elektronische besturing of de verlichting.

 De stoom van een stoomreiniger kan in aanraking komen met delen van het apparaat die onder spanning staan en zo kortsluiting veroorzaken. Gebruik geen stoomreiniger.

Er mag geen reinigingswater in de afvoeropening voor het dooiwater terecht komen.

Het typeplaatje in het apparaat mag niet worden verwijderd. De gegevens zijn nodig in het geval er een storing optreedt!

## Opmerkingen over het reinigingsmiddel

Om beschadigingen aan de oppervlakken te voorkomen, gebruikt u bij de reiniging **geen**

- zuur-, soda-, ammoniak- of chloridehoudende reinigingsmiddelen,
- kalkoplossende reinigingsmiddelen,
- schurende reinigingsmiddelen (bijv. schuurpoeder, schuurmiddel, schuursponsjes),
- oplosmiddelhoudende reinigingsmiddelen,
- reinigingsmiddelen voor roestvrij staal,
- reinigingsmiddelen voor afwasautomaten,
- ovensprays,
- glasreinigers,
- schurende harde sponsjes en borstels (bijv. schuursponsjes),
- vlekensponsjes,
- scherpe metalen schrapers.

Gebruik in het apparaat alleen reinigings- en onderhoudsmiddelen die geen risico vormen voor de levensmiddelen.

Wij adviseren om voor het reinigen van het apparaat lauwwarm water met wat afwasmiddel te gebruiken.

Belangrijke opmerkingen over de reiniging vindt u op de volgende pagina's.

## Het apparaat voor reiniging voorbereiden

- Schakel het apparaat uit.

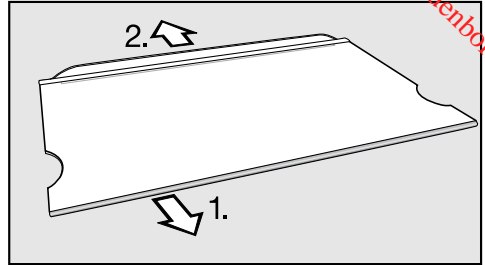
Het display dooft en de koeling is uitgeschakeld.

Is dat niet het geval, dan is de vergrendeling ingeschakeld. Zie hoofdstuk: "Het wijzigen van instellingen", paragraaf: "Vergrendeling".

- Trek de stekker uit het stopcontact of schakel de zekering van de huisinstallatie uit.
- Neem de levensmiddelen uit het apparaat en bewaar ze op een koele plaats.
- Ontdooi het vriesvak (afhankelijk van het model). Zie hoofdstuk: "Ontdooien".
- Neem alle overige onderdelen die kunnen worden verwijderd uit het apparaat.

## Plateau

- Leg het plateau op een zachte ondergrond neer, bijv. op een theedoek.



- Trek de lijsten van het plateau:

1. Pak de roestvrijstalen lijst aan één kant vast en trek de lijst van het plateau af.
  2. Trek de beschermlijst eraf.
- Zet de lijsten na de reiniging weer op het plateau.

# Reiniging en onderhoud

## Binnenkant en toebehoren reinigen

Reinig het apparaat regelmatig (minstens 1 keer per maand) en reinig het vriesvak na elke ontdooiing.

Verwijder vuil direct om te voorkomen dat het vast gaat zitten.

- Gebruik voor het reinigen wat lauw-warm water met wat reinigingsmiddel. Neem alles na de reiniging nog een keer met helder water af en droog alles met een doek.

De roestvrijstalen onderdelen op de plateaus of deurvakken zijn **niet** geschikt voor de afwasautomaat. Verwijder de panelen of lijsten, voordat u de plateaus of vakken in de afwasautomaat plaatst.

De volgende onderdelen zijn **niet geschikt voor de afwasautomaat**:

- de roestvrijstalen lijsten
- alle laden en deksels van laden (modelafhankelijk)
- Reinig deze accessoires met de hand.

De volgende onderdelen zijn **geschikt voor de afwasautomaat**:

De temperatuur van het gekozen programma mag niet hoger zijn dan 55 °C!

Kunststof onderdelen kunnen in de afwasautomaat verkleuren, wanneer ze in aanraking komen met natuurlijke kleurstoffen, zoals die van wortels, tomaten en ketchup. Verkleuringen hebben echter geen negatief effect op de stabiliteit van de onderdelen.

- de flessensteun, de eierhouders en het bakje voor de ijsblokjes (voor zover bij dit model behorend);
- de deurvakken;
- de plateaus (zonder lijsten).
- Reinig het gootje en de afvoeropening voor het dooiwater in de koelzone regelmatig met een wattenstaafje of iets dergelijks, zodat het dooiwater ongehinderd weg kan lopen.
- Laat de deur van het apparaat nog even open staan, om het apparaat te luchten en geurtjes te voorkomen.

## Deurdichting reinigen

Behandel de deurdichting niet met olie of vet. Doet u dit wel, dan wordt deze in de loop van de tijd poreus.

- Reinig de deurdichting regelmatig alleen met helder water en wrijf deze daarna met een doek grondig droog.

## Ventilatieopeningen reinigen

Stof op de ventilatieopeningen verhoogt het energieverbruik.

- Reinig het ventilatierooster regelmatig met een borsteltje of een stofzuiger (gebruik daarvoor bijv. de reliëfborstel voor Miele-stofzuigers).

## Na het reinigen

- Plaats alle onderdelen weer terug in het apparaat.
- Sluit het apparaat weer aan en schakel het weer in.
- Schakel de functie "Superkoelen" in, zodat het in de koelzone weer snel koud wordt.
- Leg de levensmiddelen in de koelzone en sluit de deur van het apparaat.
- Leg de ingevroren levensmiddelen weer terug in het vriesvak, zodra de temperatuur in het vriesvak laag genoeg is.

## Anti-geurfilters plaatsen / vervangen

De anti-geurfilters met houder KKF-RF (Active AirClean) kunnen als accessoires bijbesteld worden (zie "Accessoires - Bij te bestellen accessoires").

Vervang ca. elke 6 maanden de anti-geurfilters in de houder.

Anti-geurfilters KKF-RF kunt u bij Miele, in de vakhandel of via internet verkrijgen.

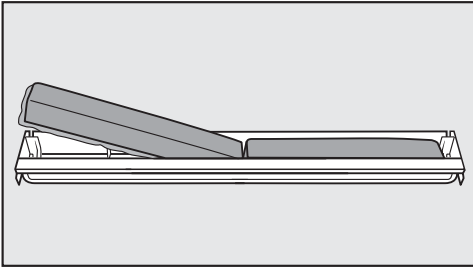
De houder van de anti-geurfilters is geschikt voor de afwasautomaat.

- Trek de houder voor de anti-geurfilters omhoog en verwijder de houder.

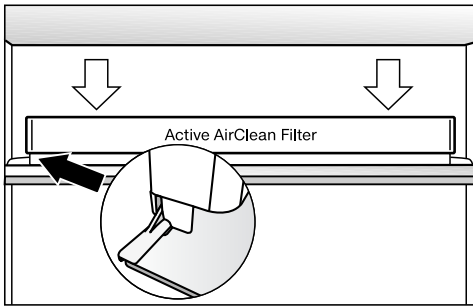
De anti-geurfilters mogen niet met de achterwand van het apparaat in aanraking komen. Ze kunnen namelijk doordat de achterwand vochtig is eraan vastplakken.

Plaats de nieuwe anti-geurfilters zo diep in de houder, dat ze niet boven de rand van de houder uitsteken.

## Reiniging en onderhoud



- Verwijder de beide anti-geurfilters en plaats de nieuwe filters met de rondomlopende rand naar beneden in de houder.






- Plaats de houder in het midden op de opstaande rand aan de achterkant van één van de plateaus en laat de houder daar vastklikken.



De meeste problemen waar u in het dagelijks gebruik mee te maken zou kunnen krijgen kunt u zelf oplossen. Het volgende overzicht helpt u daarbij. Neem contact op met Miele als u de oorzaak van een probleem niet kunt vinden of het probleem niet kunt verhelpen.

Open de deur van het apparaat als het enigszins mogelijk is niet vóórdat de storing is verholpen. Op deze manier houdt u het koudeverlies zo gering mogelijk.

 Door ondeskundig uitgevoerde installatie-, onderhouds- of reparatiewerkzaamheden kan de gebruiker aanzienlijke risico's lopen. Installatie-, onderhouds- en reparatiewerkzaamheden mogen alleen door een door Miele geautoriseerde vakman/vakvrouw worden uitgevoerd.

Probleem	Oorzaak en oplossing
<b>Het apparaat heeft geen koelvermogen, de binnenverlichting werkt niet terwijl de deur geopend is en het display wordt niet verlicht.</b>	Het apparaat is niet ingeschakeld en in het display brandt symbool  voor de elektrische aansluiting. <ul style="list-style-type: none"> <li>■ Schakel het apparaat in.</li> </ul>
	De stekker zit niet goed in het stopcontact. <ul style="list-style-type: none"> <li>■ Steek de stekker in het stopcontact. Is het apparaat uitgeschakeld, dan verschijnt in het display symbool  voor de elektrische aansluiting.</li> </ul>
	De hoofdschakelaar van de elektrische huisinstallatie is wel ingeschakeld. Dit apparaat, een ander apparaat of de huisspanning kan defect zijn. <ul style="list-style-type: none"> <li>■ Neem contact op met een elektricien of met Miele.</li> </ul>



## Nuttige tips

Probleem	Oorzaak en oplossing
<b>De compressor is voortdurend in werking.</b>	<p>Dit is geen storing. Om energie te besparen, schakelt de compressor bij een geringere koel-/vriescapaciteit op een laag toerental over. Daardoor moet de compressor langer werken.</p>
<b>De compressor slaat steeds vaker en steeds langer aan; de temperatuur in het apparaat is te laag.</b>	<p>De luchttoevoer- en luchtafvoeropeningen zijn geblokkeerd of er zit veel stof in.</p> <ul style="list-style-type: none"><li>■ Zorg ervoor dat de luchttoevoer- en luchtafvoeropeningen niet worden geblokkeerd.</li><li>■ Reinig de luchttoevoer- en luchtafvoeropeningen regelmatig om stof te verwijderen.</li></ul>
	<p>De deur van het apparaat en de deur van het vriesvak zijn vaak open en dicht gedaan of er zijn grote hoeveelheden verse levensmiddelen tegelijk in de koelzone of in het vriesvak gelegd;</p> <ul style="list-style-type: none"><li>■ Open de deur van het apparaat of het vriesvak alleen indien nodig en zo kort mogelijk.</li></ul> <p>Na een tijdje wordt automatisch weer de juiste temperatuur bereikt.</p>
	<p>De deur van het apparaat en/of het vriesvak is niet correct gesloten. Misschien heeft zich in het vriesvak al een dikke ijslaag gevormd.</p> <ul style="list-style-type: none"><li>■ Zorg ervoor dat de deuren dicht zijn.</li></ul> <p>Na een tijdje wordt automatisch weer de juiste temperatuur bereikt.</p> <p>Een dikke ijslaag vermindert de koelcapaciteit en verhoogt het energieverbruik.</p> <ul style="list-style-type: none"><li>■ Ontdooi het vriesvak en reinig het.</li></ul>
	<p>De omgevingstemperatuur is te hoog. Hoe hoger de omgevingstemperatuur, hoe langer de compressor in werking is.</p> <ul style="list-style-type: none"><li>■ Volg de aanwijzingen in het hoofdstuk: "Montage-instructies", paragraaf: "Plaats van opstelling".</li></ul>
	<p>Het apparaat is niet goed in de inbouwkast geplaatst.</p> <ul style="list-style-type: none"><li>■ Volg de aanwijzingen die in het hoofdstuk: "Montage-instructies" staan met betrekking tot het inbouwen van het apparaat.</li></ul>



Probleem	Oorzaak en oplossing
<p><b>De compressor slaat steeds vaker en steeds langer aan; de temperatuur in het apparaat is te laag.</b></p>	<p>Er is een te lage temperatuur ingesteld.</p> <ul style="list-style-type: none"> <li>■ Corrigeer de temperatuur.</li> </ul> <p>Het deurtje van het vriesvak (afhankelijk van het model) is niet goed gesloten.</p> <ul style="list-style-type: none"> <li>■ Controleer of het deurtje goed dicht zit.</li> </ul> <p>Er is ineens een vrij grote hoeveelheid verse levensmiddelen ingevroren.</p> <ul style="list-style-type: none"> <li>■ Volg de aanwijzingen in het hoofdstuk: "Het invriezen en bewaren van levensmiddelen".</li> </ul> <p>De functie "Superkoelen" is nog ingeschakeld.</p> <ul style="list-style-type: none"> <li>■ Om energie te besparen kunt u de functie "Superkoelen" uitschakelen: Druk op de toets Superkoelen.</li> </ul>
<p><b>De compressor slaat steeds minder vaak en steeds korter aan; de temperatuur in het apparaat stijgt.</b></p>	<p>Dit is geen storing! De temperatuur is te hoog.</p> <ul style="list-style-type: none"> <li>■ Corrigeer de temperatuur.</li> <li>■ Controleer de temperatuur nog een keer na 24 uur.</li> </ul> <p>De diepvriesproducten beginnen te ontdooien. De kamertemperatuur waarvoor het apparaat is gemaakt, is overschreden.</p> <p>De compressor schakelt minder vaak in als de kamertemperatuur te laag is. Daarom kan het in het vriesvak te warm worden.</p> <ul style="list-style-type: none"> <li>■ Volg de aanwijzingen in het hoofdstuk: "Montage-instructies", paragraaf: "Plaats van opstelling".</li> <li>■ Verhoog de kamertemperatuur.</li> </ul>
<p><b>Het LED-controlelampje achter/onder het apparaat bij de compressor knippert.</b></p>	<p>Dit is geen storing. Het knipperen is normaal. De compressorelektronica heeft een operationeel controlelampje en een controlelampje voor de storingsdiagnose (afhankelijk van het model). Dit lampje knippert regelmatig om de 15 seconden.</p>

## Nuttige tips

### Meldingen in het display

Melding	Oorzaak en oplossing
<b>Het lukt niet om het apparaat uit te schakelen.</b>	De vergrendeling is ingeschakeld. In het display brandt symbool  . <ul style="list-style-type: none"> <li>■ Schakel de vergrendeling uit. Zie hoofdstuk: "Het wijzigen van instellingen", paragraaf: "Vergrendeling in-/ uitschakelen".</li> </ul>
<b>In het display brandt . Het apparaat koelt niet, maar het kan wel gewoon worden bediend en de binnenverlichting functioneert.</b>	De demo-functie is ingeschakeld. Met deze functie kan de vakhandel het apparaat presenteren zonder de koeling in te hoeven schakelen. Voor particulier gebruik is deze functie niet relevant. <ul style="list-style-type: none"> <li>■ Vraag bij de afdeling Klantcontacten na, hoe u de demo-functie kunt uitschakelen.</li> </ul>
<b>In het display verschijnt: "F0 tot F9".</b>	Er is sprake van een defect. <ul style="list-style-type: none"> <li>■ Neem contact op met Miele.</li> </ul>

## De binnenverlichting doet het niet

Probleem	Oorzaak en oplossing
<p><b>De binnenverlichting doet het niet.</b></p>	<p>Het apparaat is niet ingeschakeld.</p> <ul style="list-style-type: none"> <li>■ Schakel het apparaat in.</li> </ul> <p>Wanneer de deur wordt geopend, gaat de binnenverlichting na ca. 15 minuten automatisch uit in verband met gevaar voor oververhitting. Is dat niet het geval, dan is er sprake van een storing.</p> <div style="border: 1px solid gray; padding: 5px; margin-bottom: 10px;"> <p> <b>Gevaar voor elektrische schok!</b>              Onder de afdekplaat voor de verlichting zitten onderdelen waar spanning op staat.              Laat de LED-verlichting alleen door de technici van Miele repareren en vervangen.</p> </div> <div style="border: 1px solid gray; padding: 5px;"> <p> <b>Gevaar door LED-verlichting!</b> De lichtintensiteit komt overeen met laserklasse 1/1M.              De afdekplaten voor de verlichting mogen niet verwijderd worden, beschadigd raken of door beschadiging verwijderd zijn! Dit is schadelijk voor de ogen.              De LED-verlichting (laserstraling klasse 1/1M) niet met optische instrumenten (een loep of iets dergelijks) bekijken!</p> </div> <ul style="list-style-type: none"> <li>■ Neem contact op met Miele.</li> </ul>

## Nuttige tips

### Algemene problemen met het apparaat

Probleem	Oorzaak en oplossing
<b>De bodem van de koelzone is nat.</b>	De afvoeropening voor het dooiwater is verstopt. ■ Reinig het gootje en de afvoeropening voor het dooiwater.
<b>De diepvriesproducten zijn vastgevroren.</b>	De verpakking van de levensmiddelen was niet droog toen ze in het apparaat werden gelegd. ■ Maak de ingevroren levensmiddelen met een stomp voorwerp los, bijv. met een lepelsteel.
<b>Het apparaat voelt aan de buitenkant warm aan.</b>	Dat is geen storing. Met de ontstane warmte wordt condensvorming voorkomen.

# Oorzaken van geluiden

Downloaded from www.vandenborre.be

Vaak voorkomende geluiden	Waardoor worden ze veroorzaakt?
<b>Brrrrr ...</b>	Dit brommende geluid komt van de motor (compressor). Wanneer de motor aanslaat, klinkt dit geluid nog iets sterker.
<b>Blub, blub ...</b>	Deze klotsende, gorgelende of snorrende geluiden komen van de koelvloeistof die door de leidingen stroomt.
<b>Klik ...</b>	Dit klikkende geluid is altijd te horen wanneer de thermostaat de motor in- of uitschakelt.
<b>Knak ...</b>	Een knakkend geluid is hoorbaar wanneer materiaal in het apparaat uitzet.
Houdt u er rekening mee dat motor- en stromingsgeluiden in het koelsysteem niet te vermijden zijn!	

Geluiden	Oorzaak en oplossing
<b>Klapperende, rammelende, kletterende geluiden</b>	Het apparaat staat niet recht. Zet het apparaat recht met behulp van een waterpas. Gebruik daarvoor de stelvoeten onder het apparaat of leg er iets onder.
	Het apparaat komt tegen andere meubels of apparaten aan. Schuif het een stukje op.
	Laden of plateaus zitten niet goed op hun plaats. Controleer de uitneembare onderdelen en plaats ze indien nodig opnieuw in het apparaat.
	Flessen, potten etc. komen tegen elkaar aan. Zet ze uit elkaar.
	De kabelhouder die voor het transport wordt gebruikt, zit nog op de achterwand van het apparaat. Verwijder de houder.

## Service en garantie

---

### Service

Voor storingen die u niet zelf kunt verhelpen, waarschuwt u

- uw Miele-vakhandelaar of
- Miele.

De gegevens van Miele vindt u achter in deze gebruiks- en montageaanwijzing.

Voor een goede en vlotte afhandeling moet Miele weten welk type apparaat u heeft en welk fabricagenummer het heeft.

Deze informatie vindt u op het typeplaatje in het apparaat.

### Garantietermijn en garantievoorwaarden

De garantietermijn voor dit apparaat bedraagt 2 jaar.

Voor meer informatie over de garantie-bepalingen voor uw land kunt u het desbetreffende telefoonnummer bellen.

Het telefoonnummer vindt u achter in deze gebruiks- en montagehandleiding.



Het apparaat wordt aansluitklaar geleverd voor wisselstroom van 50Hz, 220-240V.

De zekering moet minstens 10 A bedragen.

Het apparaat mag uitsluitend worden aangesloten op een contactdoos met randaarde en op een huisinstallatie die aan alle voorschriften voldoet (zoals NEN 1010).

In geval van nood moet de stekker van het apparaat direct uit het stopcontact getrokken worden. Daarom mag de contactdoos zich niet achter het apparaat bevinden en moet ze makkelijk bereikbaar zijn.

Als de gebruiker niet meer bij het stopcontact kan komen of als er sprake is van een vaste aansluiting, moet het apparaat via een schakelaar met alle polen van de netspanning kunnen worden losgekoppeld. De contactopening in uitgeschakelde toestand moet minimaal 3 mm bedragen. Geschikte schakelaars zijn zelfuitschakelaars, zekeringen en relais (EN60335).

Stekker en aansluitkabel van het apparaat mogen niet tegen de achterkant van het apparaat aan komen, omdat ze door trillingen van het apparaat beschadigd kunnen raken. Dat kan kortsluiting veroorzaken.

Ook andere apparaten mogen niet worden aangesloten op een contactdoos die zich aan de achterkant van dit apparaat bevindt.


Het is niet toegestaan om het apparaat met een verlengsnoer op het elektriciteitsnet aan te sluiten. Met verlengsnoeren kan een veilig gebruik van het apparaat namelijk niet worden gewaarborgd in verband met het gevaar voor oververhitting.

Het apparaat mag niet op omvormers worden aangesloten die bij autonome stroomvoorzieningen zoals zonne-energie worden gebruikt. Wanneer het apparaat in dat geval wordt ingeschakeld, kunnen er spanningspieken ontstaan, kan het apparaat om veiligheidsredenen weer worden uitgeschakeld en kan de elektronica beschadigd raken. Het apparaat mag ook niet met een energiezuinige stekker worden gebruikt. Dergelijke stekkers verminderen de energietoevoer, waardoor het apparaat te warm wordt.

Als de elektriciteitskabel moet worden vervangen, mag dat uitsluitend door een erkend elektricien gebeuren.

## Montage-instructies

Een apparaat dat niet is ingebouwd kan kantelen!

 Pas op voor brand en beschadiging! Het apparaat mag niet onder een kookplaat ingebouwd worden.

### Plaats van opstelling


Kies een droge ruimte uit waar goed kan worden geventileerd.

Denk er bij de keuze van de plaats van opstelling aan dat het energieverbruik van het apparaat stijgt, als u het dichtbij een verwarming, een fornuis of een andere warmtebron plaatst. Zorg er ook voor, dat het apparaat niet direct blootgesteld wordt aan zonnestralen.

Hoe hoger de kamertemperatuur is, des te langer is de compressor in werking en des te hoger is het stroomverbruik.

Let bij de inbouw van het apparaat op het volgende:

- Het stopcontact moet gemakkelijk toegankelijk zijn in geval van nood. Het mag zich dus niet achter het apparaat bevinden.
- Stekker en aansluitkabel van het apparaat mogen niet tegen de achterkant van het apparaat aan komen, omdat ze door trillingen van het apparaat beschadigd kunnen raken.
- Ook andere apparaten mogen niet worden aangesloten op een stopcontact dat zich aan de achterkant van dit apparaat bevindt.

 **Bij hoge luchtvochtigheid** kan zich condens op de buitenkant van het apparaat vormen.

Dit condenswater kan corrosie veroorzaken.

Om dit te voorkomen, kunt u het apparaat het beste plaatsen in een droog vertrek of een vertrek met voldoende ventilatie.

Controleer na de inbouw of de deur van het apparaat goed sluit, of de lucht ongehinderd kan worden toegevoerd en afgevoerd en of het apparaat op de beschreven wijze is ingebouwd.

### Klimaatklasse

Het apparaat is bestemd voor een bepaalde klimaatklasse (kamertemperatuur), waarvan de grenzen moeten worden aangehouden. De klimaatklasse wordt vermeld op het typeplaatje in het apparaat.

Klimaatklasse	Kamertemperatuur
SN	+10 tot +32 °C
N	+16 tot +32 °C
ST	+16 tot +38 °C
T	+16 tot +43 °C

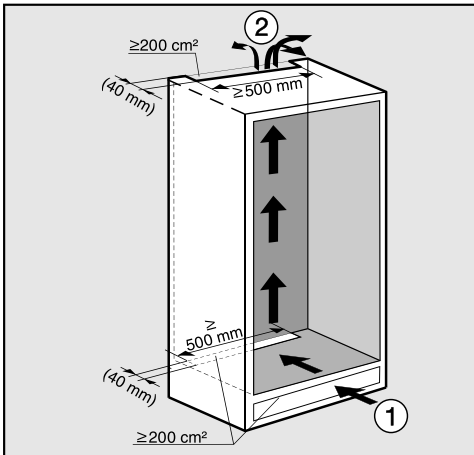
Een te lage kamertemperatuur heeft tot gevolg dat de compressor gedurende lange tijd niet werkt. Dit kan tot hogere temperaturen in het apparaat leiden, waardoor schade kan ontstaan.

Downloaded from <http://www.vandenborre.be>

## Luchttoevoer en luchtafvoer

**⚠** Voor de luchttoevoer- en luchtafvoeropeningen moeten de genoemde afmetingen aangehouden worden. Anders slaat de compressor vaker gedurende steeds langere tijd aan. Daardoor stijgen het energieverbruik en de temperatuur van de compressor. Deze kan beschadigd raken. Houd dus beslist de aangegeven afmetingen voor de luchttoevoer- en luchtafvoeropeningen aan.

De lucht bij de achterwand van het apparaat wordt warm. Daarom moet de meubelombouw zodanig zijn geconstrueerd dat een goede luchttoevoer en luchtafvoer gewaarborgd zijn. Zie hoofdstuk: "Inbouwmaten".



– De lucht wordt via de sokkel toegevoerd ① en bovenaan aan de achterkant afgevoerd ②.

- Voor de luchttoevoer en luchtafvoer moet aan de achterkant van het apparaat een luchtafvoerkanaal worden geplaatst dat minstens 40 mm diep is.
- De luchttoevoer- en luchtafvoeropeningen in de sokkel, in de inbouwkast en onder het plafond moeten over de hele breedte minstens  $200 \text{ cm}^2$  groot zijn, zodat de warme lucht ongehinderd weg kan stromen.

Wilt u in de luchttoevoer- en luchtafvoeropeningen ventilatieroosters zetten, dan moet de opening voor luchttoevoer en -afvoer groter dan  $200 \text{ cm}^2$  zijn.  $200 \text{ cm}^2$  is de som van de doorsnede van de openingen in het rooster.

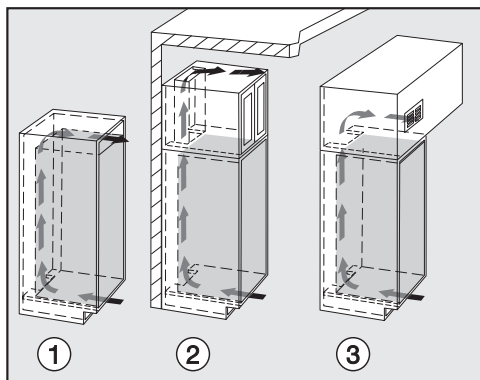
- Belangrijk! Hoe groter de luchttoevoer- en luchtafvoeropeningen zijn, des te minder energie gebruikt het apparaat.

De luchttoevoer- en luchtafvoeropeningen mogen niet worden afgedekt of geblokkeerd. Bovendien moeten ze regelmatig stofvrij worden gemaakt.

# Montage-instructies

## Luchtafvoer aan de bovenkant

De luchtafvoer kan op verschillende manieren worden gerealiseerd.



- ① Direct boven het apparaat met een rooster (vrije doorlaat van minstens  $200 \text{ cm}^2$ )
- ② Tussen keukenmeubel en plafond
- ③ In een tussenplafond

## Meubeldeur

### Afmetingen horizontale en verticale tussenruimte

Afhankelijk van het keukendesign zijn de dikte en de draaihoek van de meubeldeur evenals de afmeting van de tussenruimte rondom (horizontaal en verticaal) vastgelegd.

Let daarom beslist op het volgende:

#### – Afmeting horizontale tussenruimte

De spleet tussen de meubeldeur en de kastdeur daarboven of daaronder moet minstens 3 mm bedragen.

#### – Afmeting verticale tussenruimte

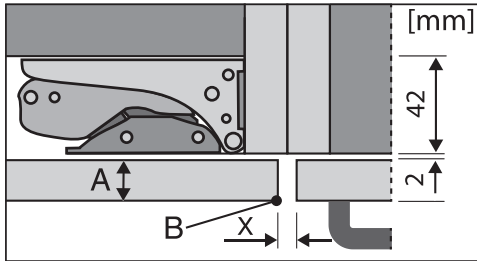
Als de ruimte tussen de meubeldeur van het koelapparaat en het aan de scharnierkant daarnaast liggende keukenmeubelfront of het afsluitende zijpaneel te klein is, kan de deur van het koelapparaat bij het openen tegen het keukenmeubelfront/zijpaneel stoten.

Afhankelijk van de dikte en de draaihoek van de meubeldeur is een specifieke afmeting van de tussenruimte nodig.

Denk daaraan bij het plannen van uw keuken of als u uw koelapparaat vervangt.

Downloaded from www.vandenborre.be

Dikte van de meubeldeur A [mm]	Afmeting tussenruimte X [mm] voor verschillende draaihoeken B			
	R0	R1,2	R2	R3
≥16 - 19	min. 3			
20	5	4	4	3,5
21	5,5	5	4,5	4
22	6,5	6	5,5	5

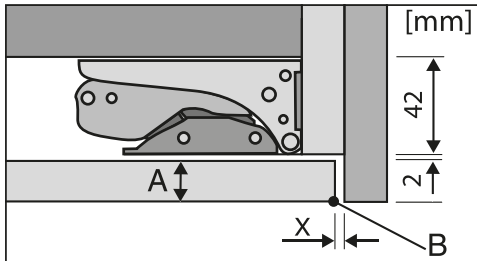


front aangrenzend keukenmeubel

A = dikte meubelfront

B = draaihoek

X = afmeting tussenruimte



afsluitend zijpaneel

A = dikte meubelfront

B = draaihoek

X = afmeting tussenruimte

**Tip:** Monteer een afstandslijst tussen keukenkast en zijpaneel. Zo ontstaat een tussenruimte die breed genoeg is.

## Gewicht van de meubeldeur

Wanneer er een meubeldeur wordt gemonteerd die het maximaal toelaatbare gewicht overschrijdt, kunnen de scharnieren beschadigd raken!

Controleer voordat u de meubeldeur monteert of deze het maximaal toelaatbare gewicht niet overschrijdt:

Koelapparaat	Max. gewicht van de meubeldeur in kg
K 32222 i, K 32223 i	17
K 32242 iF, K 32243 iF	17
K 33222 i	17
K 34222 i, K 34223 i	17
K 34242 iF, K 34243 iF	17

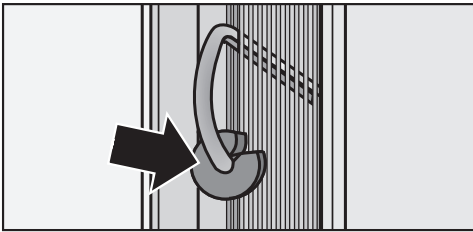
## Montage van grote of gedeelde meubeldeuren

Bij Miele Nederland of bij de vakhandel is een montageset of een extra paar bevestigingshaken verkrijgbaar.

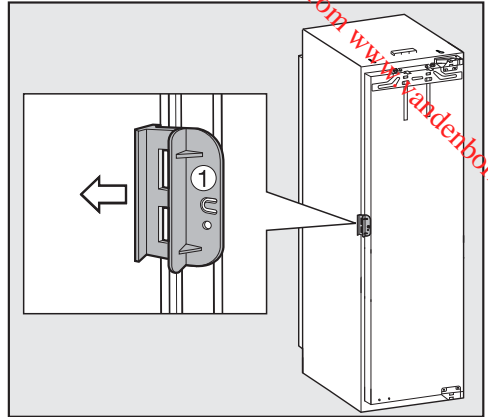
# Montage-instructies

## Vóór het inbouwen van het apparaat

- Neem vóór het inbouwen de zak met montage-onderdelen en andere accessoires uit het apparaat en verwijder het afdichtingsband van de deur van het apparaat.
- **Verwijder in geen geval** de volgende voorwerpen van de achterwand van het apparaat



- De afstandhouders (afhankelijk van het model). Deze zorgen voor de noodzakelijke afstand tussen de achterwand van het apparaat en de muur.
- De zakjes die zich in het metalen rooster bevinden (afhankelijk van het model). Deze zijn belangrijk voor de werking van het apparaat. De inhoud ervan is niet giftig en niet gevaarlijk.
- Verwijder de kabelhouder van de achterwand van het apparaat.



- Open de deur van het apparaat en trek de rode transportbeveiliging ① (afhankelijk van het model) eraf.

## Had uw oude apparaat een andere scharniertechniek?

Had uw oude apparaat een andere scharniertechniek, dan kunt u toch de meubeldeur gebruiken. Verwijder in dat geval het oude beslag van de inbouwkast. U hebt dit niet meer nodig, daar de meubeldeur op de deur van het apparaat wordt gemonteerd. Alle benodigde onderdelen worden bijgevoegd of kunnen bij de afdeling Onderdelen van Miele Nederland B.V. worden besteld.

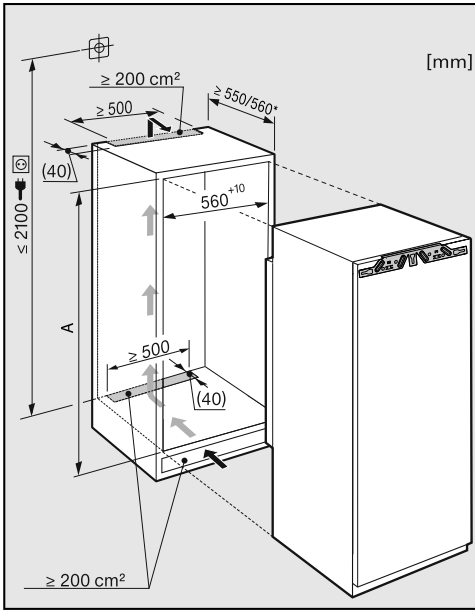
## Roestvrijstalen front

(afhankelijk van het model)

Heeft uw oude apparaat een andere scharniertechniek gehad en kunt of wilt u de oude meubeldeur niet meer gebruiken, of is uw meubeldeur om een andere reden niet meer te gebruiken, dan kunt u deze door een roestvrijstalen front vervangen.

Waar een roestvrijstalen front verkrijgbaar is, kunt u navragen bij Miele.

## Inbouwmaten



\* Het aangegeven energieverbruik geldt voor een nisdiepte van 560 mm. Het apparaat is volledig functioneel bij een nisdiepte van 550 mm, maar heeft dan een iets hoger energieverbruik.

Let er vóór het inbouwen op, dat voor de inbouwkast en voor de luchttoevoer- en luchtafvoeropeningen die maten worden aangehouden die wij hebben aangegeven.

	Hoogte van de inbouwkast [mm] A
<b>K 32222 i, K 32223 i</b>	874–890
<b>K 32242 iF, K 32243 iF</b>	874–890
<b>K 33222 i</b>	1.024–1.040
<b>K 34222 i, K 34223 i</b>	1.220–1.236
<b>K 34242 iF, K 34243 iF</b>	1.220–1.236



# De openingshoek van de deur van het apparaat verkleinen

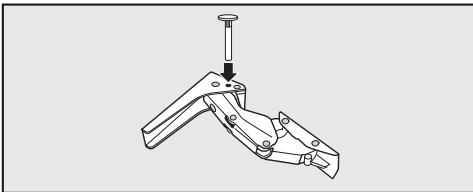
Downloaded from [www.vandenborre.be](http://www.vandenborre.be)

De deurscharnieren zijn standaard zo ingesteld, dat de deur van het apparaat ver open kan.

Als de deur eventueel niet zo ver open mag, kunnen de deurscharnieren worden aangepast.

Wanneer de deur van het apparaat bij opening bijvoorbeeld tegen een aangrenzende muur slaat, moet de openingshoek tot 90° worden verkleind:

Breng de deurbegrenzingsstiften aan voordat het apparaat wordt ingebouwd.



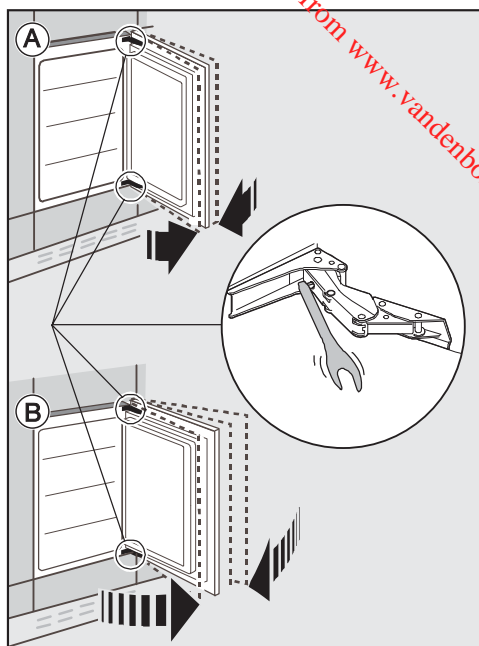
- Plaats de bijgevoegde stiften van boven in de scharnieren.

De openingshoek van de deur is nu beperkt tot 90°.

## De veerkracht van de deur instellen

Wilt u dat de deur van het apparaat zacht open- en dichtveert, dan kunt u de veerkracht van de deur vergroten:

Stel de deurscharnieren met een inbusleutel af.



Ⓐ De deur mag niet zo ver open:

- Draai de inbusleutel met de klok mee.

Het scharnier is nu strakker ingesteld en kan niet meer zo ver open.

Ⓑ De deur mag ver open:

- Draai de inbusleutel tegen de klok in.

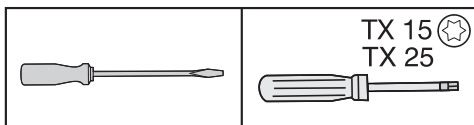
Het scharnier is minder strak ingesteld en gaat gemakkelijker open.

## Draairichting van deur veranderen

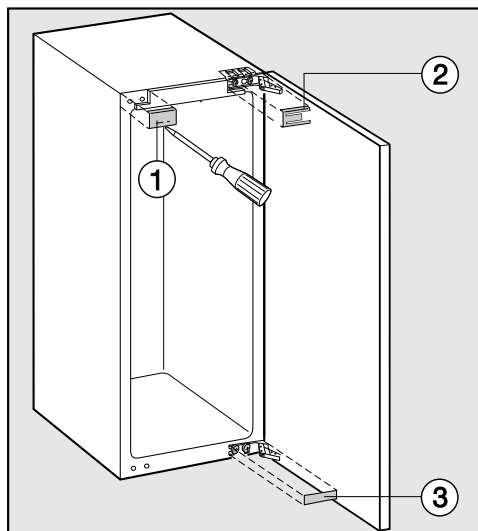
Het is beslist noodzakelijk dat u iemand vraagt om u daarbij te helpen.

Het apparaat wordt geleverd met een rechtsscharnierende deur. Als de deur linksscharnierend moet zijn, moet de draairichting worden gewijzigd:

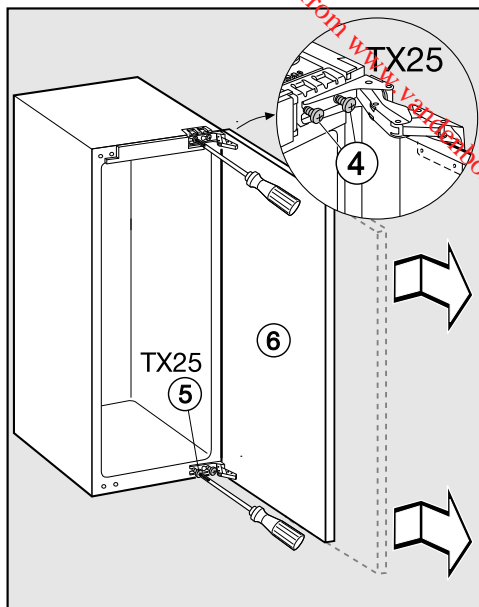
**Voor het veranderen van de draairichting heeft u onderstaand gereedschap nodig:**



- Open de deur van het apparaat.
- Neem de deurvakken uit het apparaat.

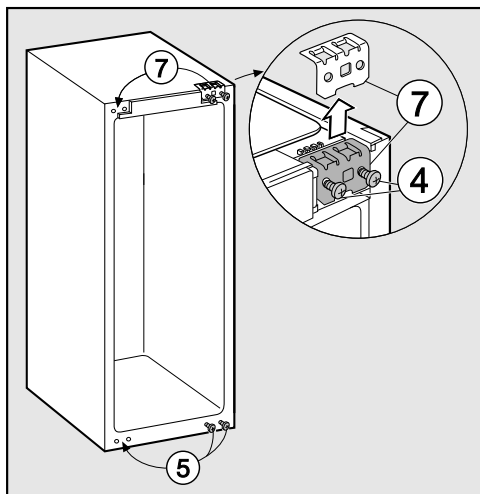


- Klik de afdekkingen ①, ② en ③ eraf.



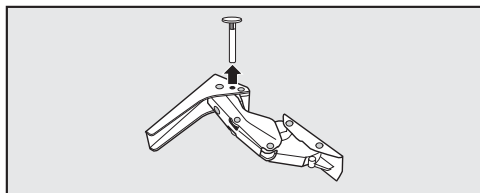
- Draai de schroeven ④ en ⑤ aan de scharnieren een beetje los.
- Schuif de deur van het apparaat ⑥ naar buiten en licht de deur eruit.

# Draairichting van deur veranderen



- Draai de schroeven ④ er helemaal uit.
- Zet het bevestigingselement ⑦ er aan de andere kant weer op en draai de schroeven ④ er losjes in.
- Draai de schroeven ⑤ er helemaal uit en schroef ze er losjes aan de andere kant weer in.

Voor het geval u stiften in de scharnieren heeft geplaatst voor het verkleinen van de deuropeningshoek, moet u het volgende doen:

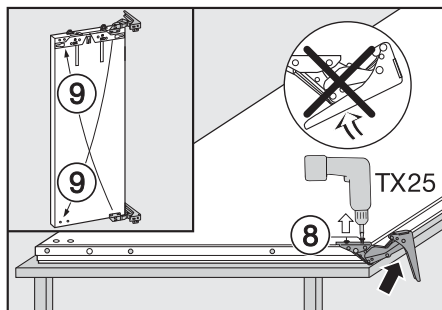


- Trek de stiften uit de scharnieren omhoog.

## Deur monteren

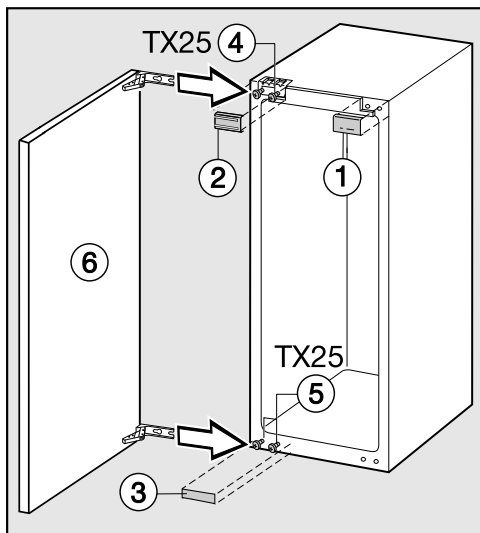
- Leg de losse deur op een stabiele ondergrond met de buitenkant naar boven.

⚠ U kunt zich verwonden!  
Klap de scharnieren **niet** samen.

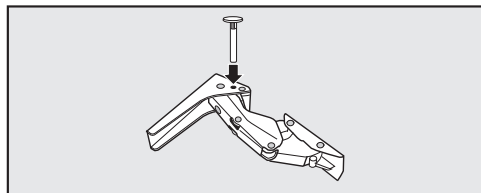


- Draai de schroeven ⑧ er helemaal uit.
- Zet de scharnieren diagonaal aan de andere kant weer op de deur ⑨.

## Draairichting van deur veranderen

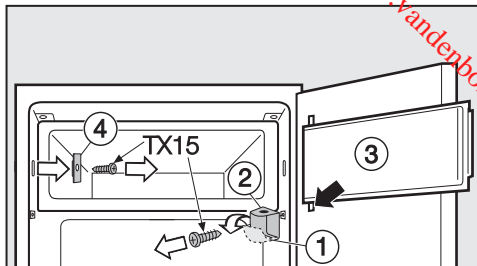


- Schuif de deur van het apparaat ⑥ op de voorgemonteerde schroeven ④ en ⑤ en draai de schroeven ④ en ⑤ stevig aan.
- Klik de afdekkingen ①, ② en ③ erop.



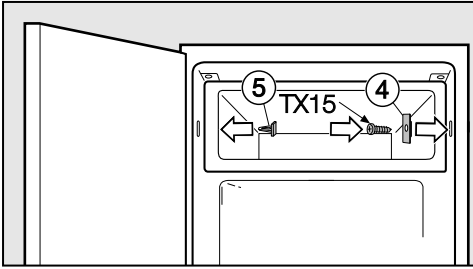
- Plaats de stiften ter verkleining van de deuropeningshoek altijd van boven in de scharnieren.

## De draairichting van de deur van het vriesvak wijzigen

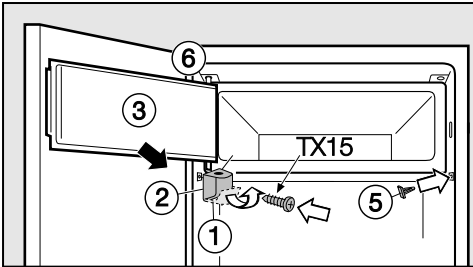


- Open de deur van het vriesvak ③.
- Klap de afdekking van de lagersteun ① naar beneden.
- Schroef de lagersteun ② eraf en leg de deur van het vriesvak ③ samen met de lagersteun opzij.
- Schroef de sluiting ④ eraf.

## Draairichting van deur veranderen



- Draai de sluiting ④ 180° en schroef deze er aan de andere kant weer op.
- Sluit de vrijgekomen gaten met de bijgevoegde afdekkingen ⑤ af.

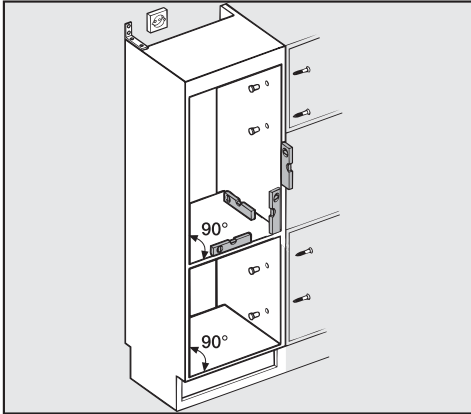


- Plaats de lagersteun ② samen met de deur van het vriesvak ③ tegen de bovenkant van het apparaat ⑥ en schroef de lagersteun ② vast.
- Klap de afdekking van de lagersteun ① weer dicht.

## Het apparaat inbouwen

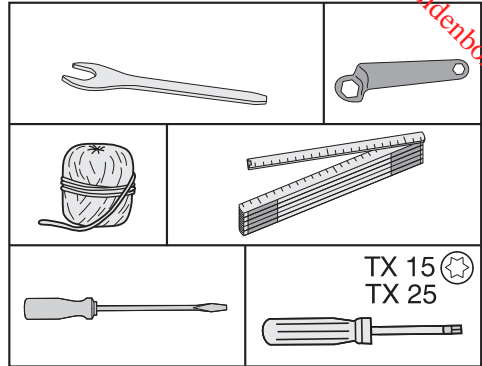
Vraag iemand anders u te helpen bij het inbouwen van het apparaat.

- Gebruik alleen een stevige, stabiele inbouwkast op een vlakke vloer.
- Zorg ervoor dat de inbouwkast niet kan kantelen.



- Stel het keukenmeubel met een waterpas. De hoeken van de kast moeten allemaal 90° zijn, omdat de meubeldeel anders niet precies tegen alle 4 de hoeken aan ligt.
- Houd de maten voor het ventilatierooster aan die wij hebben aangegeven. Zie hoofdstuk: "Montage-instructies", paragraaf: "Luchttoevoer en luchtafvoer" en hoofdstuk: "Afmetingen van het apparaat".

Voor het inbouwen van het apparaat heeft u onderstaand gereedschap nodig:

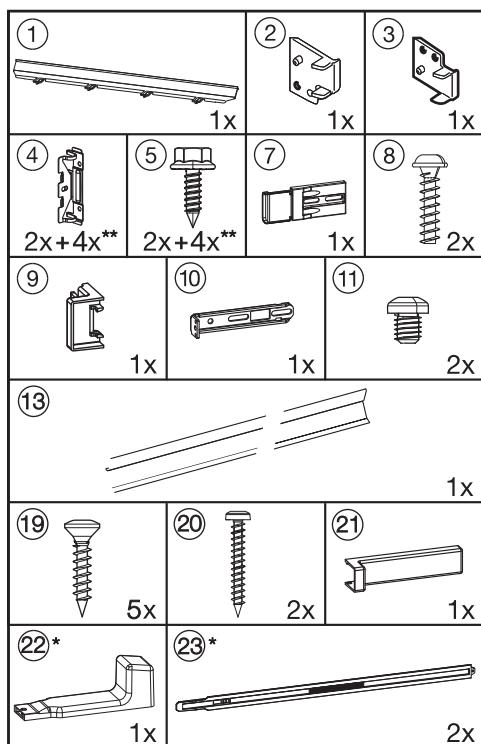


# Het apparaat inbouwen

Voor het monteren heeft u onderstaande onderdelen nodig.

Alle onderdelen die u voor de montage nodig heeft, hebben een nummer. Bij de montagebeschrijving wordt er verwezen naar deze nummers.

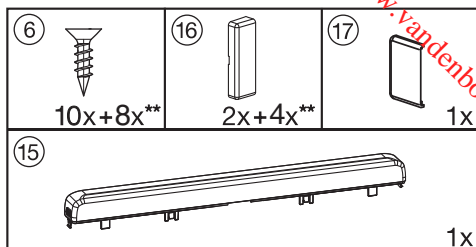
– Voor de inbouw van het apparaat in de inbouwkast (meubelkast):



\* Onderdelen worden alleen geleverd bij koelapparaten vanaf een inbouwkast-hoogte van 140 cm.

\*\* Aantal is afhankelijk van de hoogte van de inbouwkast. Bevat ook extra montage-onderdelen voor de montage van grote of gedeelde meubeldeuren.

– Voor het bevestigen van de meubeldeur:



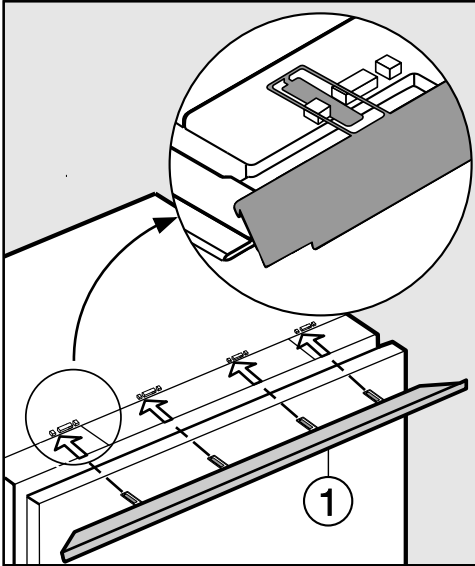
\*\* Aantal is afhankelijk van de hoogte van de inbouwkast. Bevat ook extra montage-onderdelen voor de montage van grote of gedeelde meubeldeuren.

Alle stappen bij de montage worden gedemonstreerd met een apparaat met **rechtsscharnierende deuren**. Heeft u een apparaat met linksscharnierende deuren, houd daar dan bij de montage rekening mee.

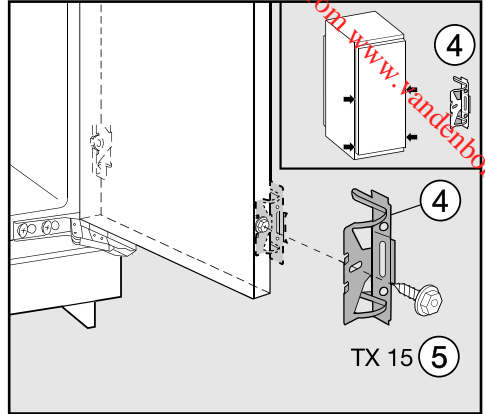


## Het apparaat voorbereiden

- Plaats het apparaat direct voor de opening van de inbouwkast.



- Schuif de lipjes van de opvulplaat ① van voren tussen de opstaande gedeelten.

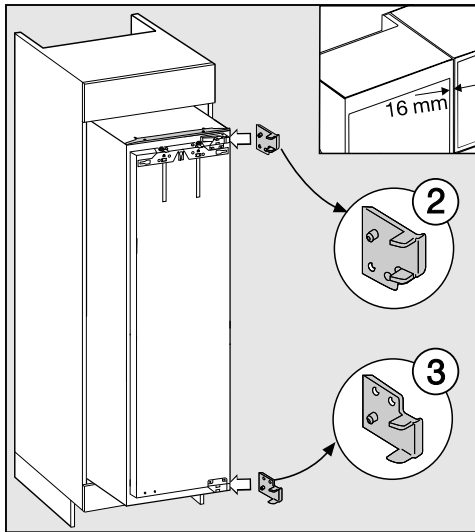


- Schroef de bevestigingshaak ④ met de zeskantige schroef ⑤ op de voorgeboorde gaten in de deur van het apparaat.
- Schroef een tweede paar bevestigingshaken ④ in de voorgeboorde gaten bij de deurgreep vast.
- Schuif het apparaat voor tweederde in de inbouwkast. Let er daarbij op dat de aansluitkabel niet ergens tussen beklemd raakt.

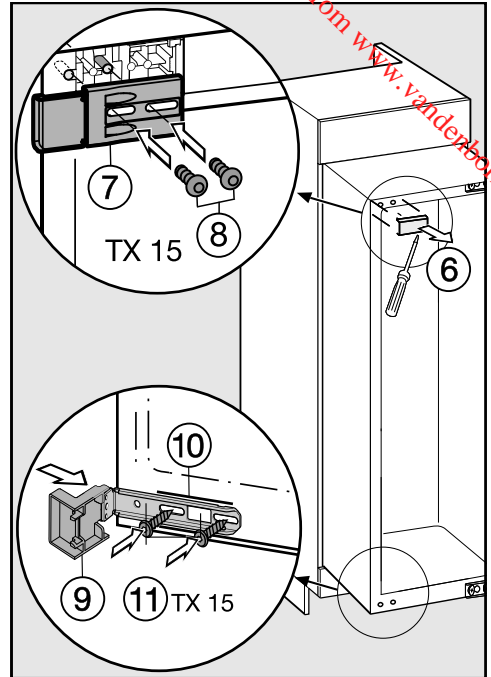
**Tip:** Maak aan de stekker een stuk touw vast en verleng zo het elektrische snoer. Trek het elektrische snoer vervolgens door de inbouwkast. Het apparaat kan dan na te zijn ingebouwd makkelijk worden aangesloten.

# Het apparaat inbouwen

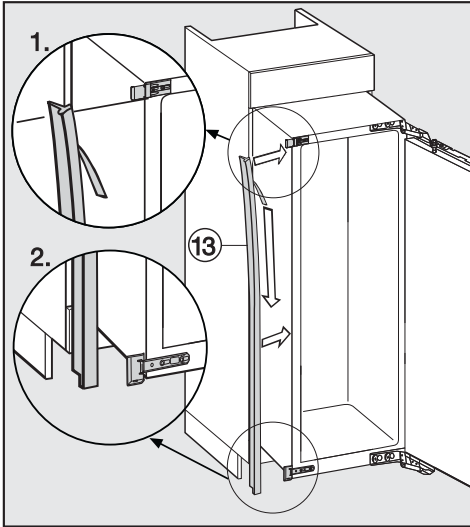
Alleen bij meubelwanden van 16 mm dik:



- Klik de afstandhouders ② en ③ rechts op de scharnieren.
- Open de deur van het apparaat.



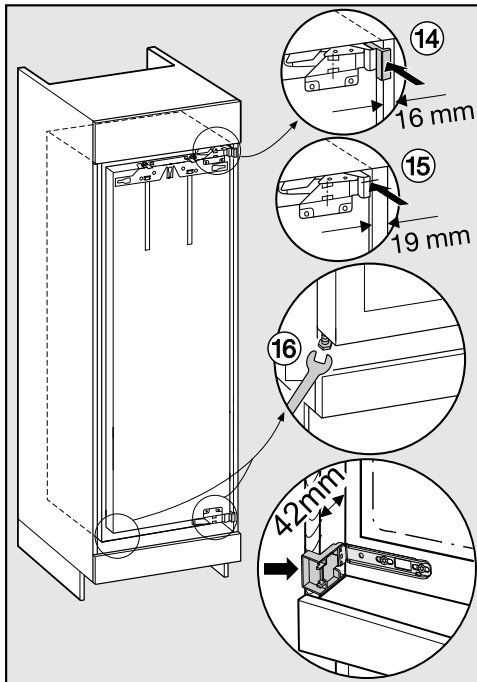
- Verwijder de afdekking ⑥.
- Schroef het bevestigingselement ⑦ met de schroeven ⑧ links boven losjes op het apparaat vast. Draai de schroeven niet stevig vast, zodat het bevestigingselement nog te verschuiven is.
- Plaats het gedeelte met de opstaande rand ⑨ op bevestigingshaak ⑩.
- Schroef de bevestigingshaak ⑩ met de schroeven ⑪ losjes onderaan op het apparaat vast. Draai de schroeven niet stevig aan, zodat de haak nog te verschuiven is.



- Trek de beschermfolie van het afdichtingsband 13 eraf.
  - Lijm het afdichtingsband 13 naadloos aansluitend op die kant van het apparaat, waar de deur wordt geopend.
1. Zet het afdichtingsband hierbij tegen de onderkant van het bovenste bevestigingselement.
  2. Lijm het over de lengte vast.

# Het apparaat inbouwen

## Het apparaat inbouwen



■ Schuif het apparaat zover in de inbouwkast, totdat de bevestigingshaken tegen de voorkant van de zijwanden van de inbouwkast aankomen.

- ⑭ **Is de wand van de inbouwkast 16 mm dik**, dan moeten de afstandhouders boven en onder tegen de voorkant van de zijwanden van de inbouwkast aankomen.
- ⑮ **Is de wand van de inbouwkast 19 mm dik**, dan moet de voorkant van de scharnieren boven en onder naadloos aansluiten op de voorkant van de zijwanden van de inbouwkast.

■ Controleer nog een keer of de bevestigingshaken boven en onder tegen de voorkant van de zijwanden van de inbouwkast aankomen.

Zo wordt over de gehele breedte tussen het apparaat en de voorkant van de zijwanden van de kast een afstand aangehouden van **42 mm**.

**Bij meubels met aanslagelementen (zoals stoppers en stootblokjes, etc.)** moet rekening worden gehouden met de afmetingen van deze elementen, zodat ook hier over de hele voorkant een afstand van **42 mm** kan worden aangehouden.

■ Trek het apparaat naar voren en wel zover als de extra afmeting van de aanslagelementen.

De scharnieren en afdekkingen steken nu naar buiten.

**Tip:** Wanneer u de aanslagelementen verwijdert, kunt u er zeker van zijn dat de meubeldeur naadloos aansluit op de meubeldeuren daarnaast.

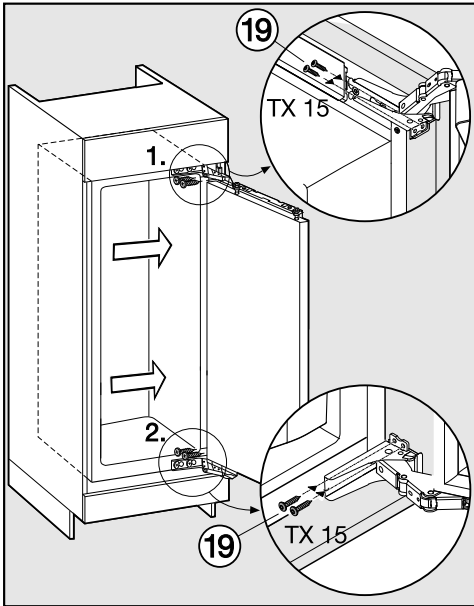
■ ⑯ Stel het apparaat dan aan beide kanten via de stelvoeten met de bijgevoegde steeksleutel zo, dat het waterpas staat.

Wordt er tussen het apparaat en de voorkant van de zijwanden van de kast geen afstand van 42 mm aangehouden, dan kan het zijn dat de deur misschien niet goed dicht gaat.

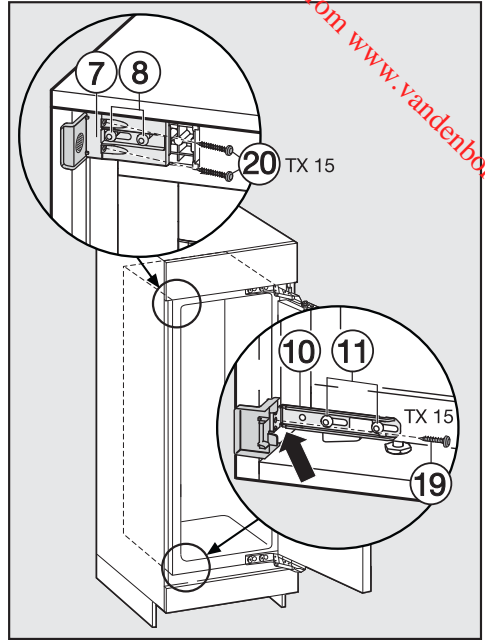
Dat kan ertoe leiden dat zich ijs of condenswater vormt en dat er andere storingen optreden die een stijging van het energieverbruik tot gevolg hebben.

Downloaded from www.vandenborre.be

## Het apparaat in de nis bevestigen



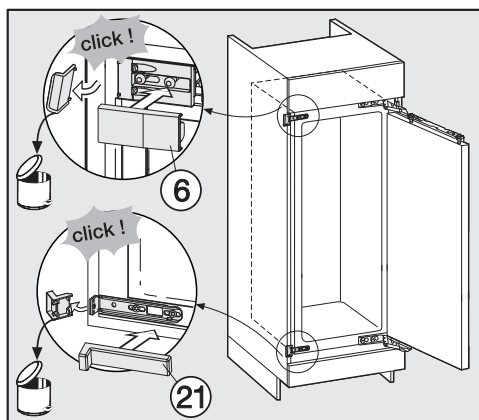
- Druk het apparaat met de kant waar de scharnieren zitten tegen de wand van de inbouwkast.
- Schroef om het apparaat met de inbouwkast te verbinden de spaanplaatschroeven ⑰ boven, onder en in het midden door de scharnierstrips.



- Schuif de loszittende bevestigingshaaken tegen de meubelwand aan.
- Schroef de bevestigingshaak ⑩ met schroef ⑰ aan de meubelwand vast. Boor het gat in de meubelwand indien nodig voor.
- Schroef de bevestigingshaak ⑦ met de schroeven ⑳ aan de meubelwand vast. Boor het gat indien nodig voor. **Attentie!** Druk het gedeelte van de haak dat naar voren steekt met een duim tegen de meubelwand, terwijl u de schroeven vastdraait om te voorkomen dat het apparaat naar achteren schuift.
- Draai de schroeven ⑧ en ⑪ daarna weer vast.

# Het apparaat inbouwen

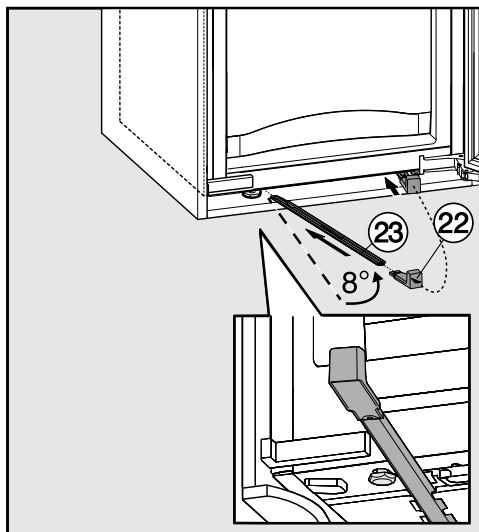
Downloaded from [www.valeport.be](http://www.valeport.be)



- Breek de uitstekende uiteinden van de bevestigingshaken af en gooi ze weg.
- Zet de afdekkingen ⑥ en ⑳ op de bevestigingshaken.

## Alleen als de inbouwkast hoger is dan 140 cm

Schuif om het apparaat in de inbouwkast extra vast te zetten de bijgevoegde staven tussen apparaat en vloer van de inbouwkast.



- Maak eerst de greep ⑳ aan een staaf ㉓ vast.
- Schuif de staaf tussen apparaat en bodem van het meubel naar binnen totdat de staaf tegen de achterwand aankomt. Verwijder nu de greep, zet deze op de andere staaf en schuif ook deze staaf naar binnen.  
**Belangrijk!** Bewaar de greep voor het geval u het apparaat op een later tijdstip opnieuw wilt inbouwen.
- Sluit de deur van het apparaat.

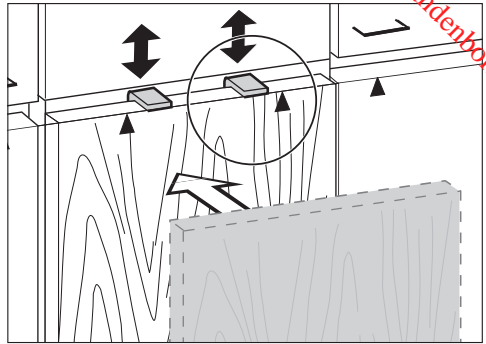
## Het monteren van de meubeldeur

De bovenrand van de meubeldeur moet zich op dezelfde hoogte bevinden als de deuren van de meubels ernaast.

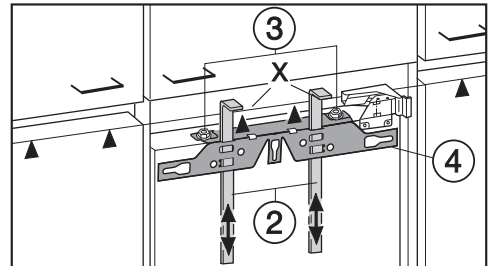
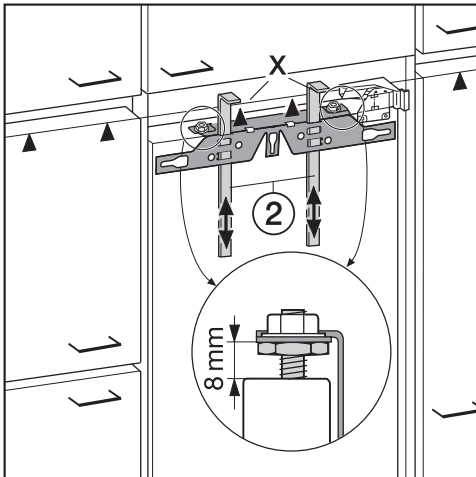
De meubeldeur moet zo worden gemonteerd dat er geen spanning op staat.

In het volgende hoofdstuk wordt de montage van de meubeldeur met een front van min. 16–19 mm dik beschreven.

gelijke hoogte bevinden als de bovenrand van de te monteren meubeldeur (teken ▲).



**Tip:** Schuif met het meubelfront de montagehulpstukken ② ter hoogte van de deuren van de meubels ernaast.

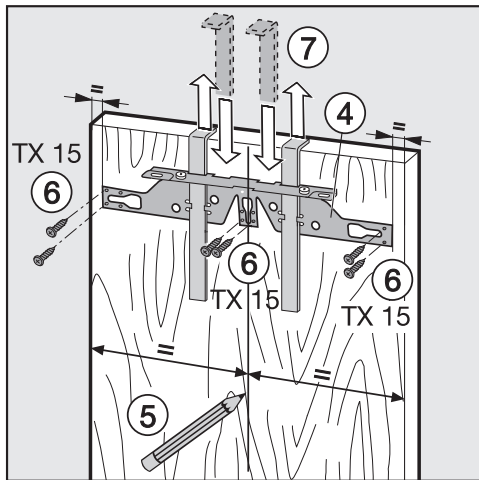


■ Schroef de moeren ③ eraf en verwijder de bevestigingstraverse ④ samen met de montagehulpstukken ②.

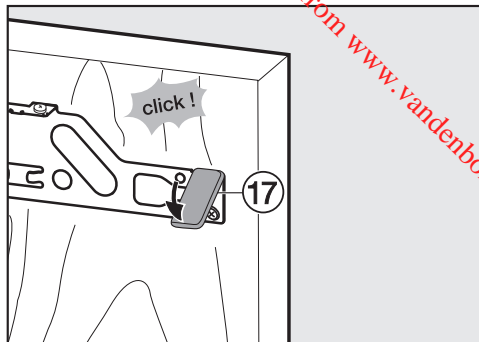
- Vanuit de fabriek is de afstand tussen de deur van het apparaat en de bevestigingstraverse op 8 mm ingesteld. Controleer deze afstand en stel deze indien nodig opnieuw in.
- Schuif de montagehulpstukken ② ter hoogte van de meubeldeur. Daarbij moet de onderkant van de haken X van de montagehulpstukken zich op

## Het apparaat inbouwen

- Leg de deur op een stabiele ondergrond met de buitenkant naar beneden.



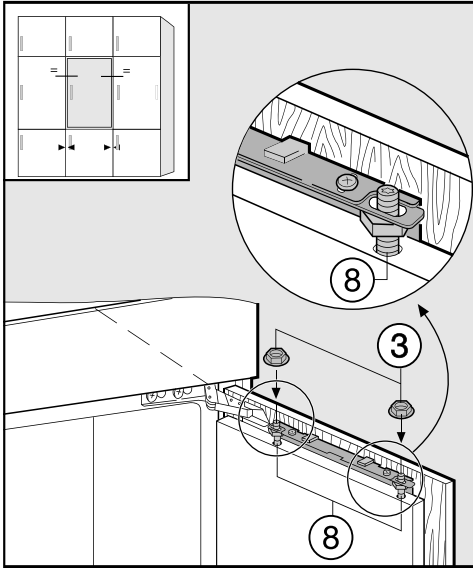
- Teken met een potlood een middellijn op de binnenkant van de meubeldeur (5).
- Hang de bevestigingstraverse (4) met de montagehulpstukken op de **binnenkant** van de meubeldeur. Stel de bevestigingstraverse precies in het midden.
- Schroef de bevestigingstraverse met minstens 6 korte spaanplaatschroeven (6) vast. (Gebruik bij cassette-deuren slechts 4 schroeven aan de rand). Boor de gaten in de meubeldeur indien nodig voor.
- Trek de montagehulpstukken er naar boven toe uit (7).  
Draai de hulpstukken en steek ze in de middelste gleuven van de bevestigingstraverse.



- Schuif de afdekking aan de zijkant (17) op de bevestigingstraverse tegenover de kant waar de scharnieren zitten.
- Draai de meubeldeur om en maak de handgreep vast, indien nodig.

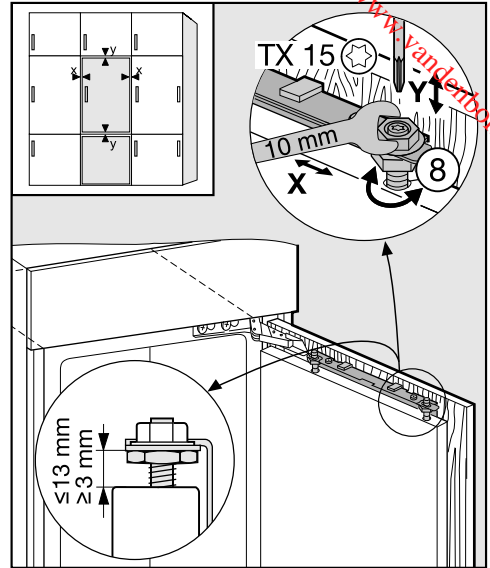


- Open de deur van het apparaat.



- Hang de meubeldeur op de stelschroeven ⑧.
- Draai de moeren ③ losjes op de stelschroeven.
- Sluit de deur en controleer of de afstand van de deur tot de meubeldeuren daarnaast gelijk is.

## Het stellen van de deur

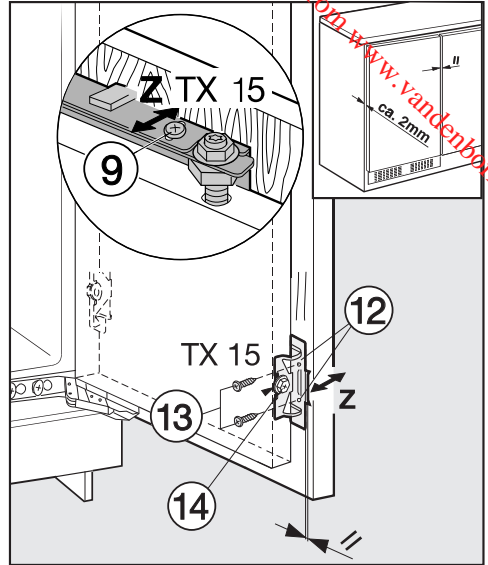
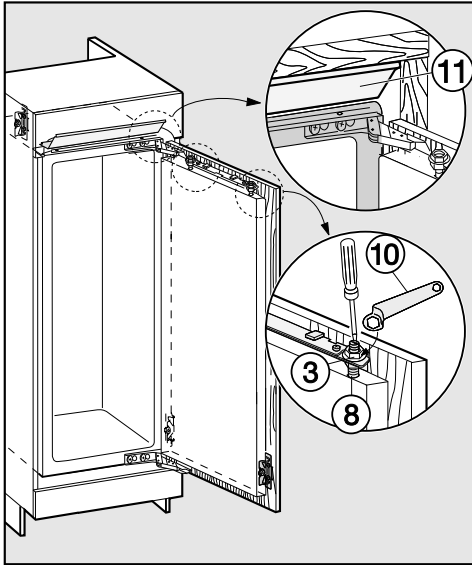


- Het verstellen aan de zijanten (X)
- Verschuif de meubeldeur.
- Het verstellen in hoogte (Y)
- Draai de stelschroeven ⑧ met een schroevendraaier.

De afstand tussen de deur van het apparaat en de bevestigingstraverse is op 8 mm ingesteld. Verstel de afstand alleen in het aangegeven bereik.

# Het apparaat inbouwen

Downloaded from [www.vandenbarte.be](http://www.vandenbarte.be)



- Draai de moeren ③ met de ringsleutel ⑩ vast. Houd de stelschroef ⑧ daarbij met een schroevendraaier vast.
- Zorg ervoor dat de opvulplaat ⑪ er niet uitsteekt, maar volledig in de inbouwkast verdwijnt.

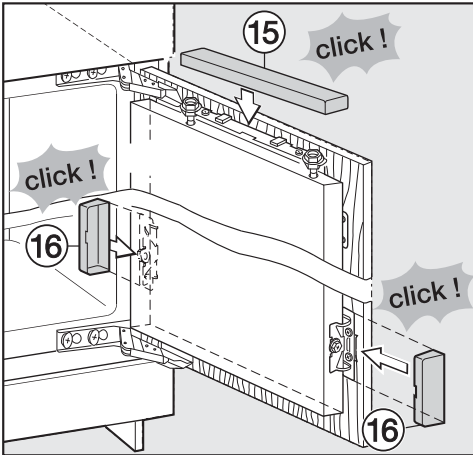
- Boor de bevestigingspunten ⑫ in de meubeldeur voor en draai er de schroeven ⑬ in. Let er daarbij op dat de beide metalen randen (symbool //) evenwijdig lopen.
- Sluit de deur van het apparaat en de meubeldeur.

## - Het verstellen in diepte (Z)

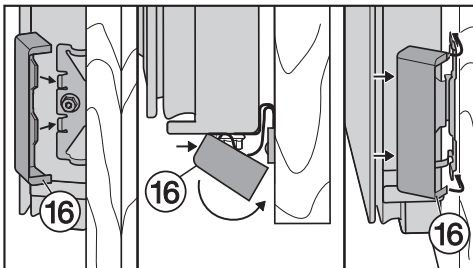
- Draai de schroeven ⑨ aan de bovenkant van de deur en het schroefje ⑭ aan de onderkant van de bevestigingshaak los. Stel tussen meubeldeur en meubelcorpus een spleet van 2 mm in door de meubeldeur te verschuiven.
- Draai alle schroeven nog een keer stevig vast.

## Het apparaat inbouwen

Downloaded from [www.vandenborre.be](http://www.vandenborre.be)



- Zet de bovenste afdekkingen 15 erop en laat ze vastklikken.



- Zet de afdekkingen 16 er aan de zij-kanten op en laat ze hoorbaar vastklikken.

**U kunt er zeker van zijn dat het apparaat goed is ingebouwd, als:**

- De deur goed sluit.
- De deur van het apparaat niet tegen de kast aan komt.
- De dichting in de hoek aan de bovenkant waar het handvat zit stevig zit.
- Leg om dit te controleren een zaklamp in het apparaat en doe de deur van het apparaat dicht. Doe het licht in het vertrek uit. Controleer of het licht in het apparaat aan de zij-kanten naar buiten dringt. Is dat het geval, neem dan alle montage-stappen weer één voor één door.







The Miele logo consists of the word "Miele" in a bold, white, sans-serif font, set against a solid black rectangular background. A red diagonal watermark reading "Downloaded from www.vandenborre.be" is overlaid on the logo and extends across the top right of the page.

**Plan nu zelf een serviceafspraak via [www.miele.nl](http://www.miele.nl).  
Snel en gemakkelijk.**

Bezoek op **[www.miele.nl](http://www.miele.nl)** ook de Miele Shop voor een compleet overzicht van alle accessoires, toebehoren en reinigings- en onderhoudsproducten voor uw Miele-apparaat.

U kunt ook bellen met onze afdeling Klantcontacten, bereikbaar via telefoonnummer (0347) 37 88 88.

**Miele Nederland B.V.**  
**Postbus 166**  
**4130 ED VIANEN**  
**(0347) 37 88 88**

**Bezoek het Miele Experience Center:**  
**De Limiet 2**  
**4131 NR VIANEN**

Duitsland - Miele & Cie. KG, Carl-Miele-Straße 29, 33332 Gütersloh

**Miele**

K 32222 i, K 32223 i, K 32242 iF, K 32243 iF, K 33222 i, K 34222 i, K  
34223 i, K 34242 iF, K 34243 iF



nl – NL

M.-Nr. 09 748 911 / 00